

KARL H
STRÖM

— EST. 1919 —

● steinel

LiveLink ONE

DALI-styrning utan krångel

LiveLink ONE

Vad är LiveLink ONE?

LiveLink ONE är ett DALI-2-baserat styrsystem som gör avancerad belysningsstyrning enkel, energieffektiv och kostnadseffektiv. Systemet fungerar med armaturer från olika tillverkare med DALI-2-driftdon. Närvaro och dagsljusfall detekteras och mäts med sensorer från Steinel.

Fördelar med LiveLink ONE

- Prisvärt system - gratis app
- Enkelt att använda
- Smidig konfiguration – ingen specialistutbildning krävs
- Flexibelt, en styrenhet flera rum (multirumsfunktion)

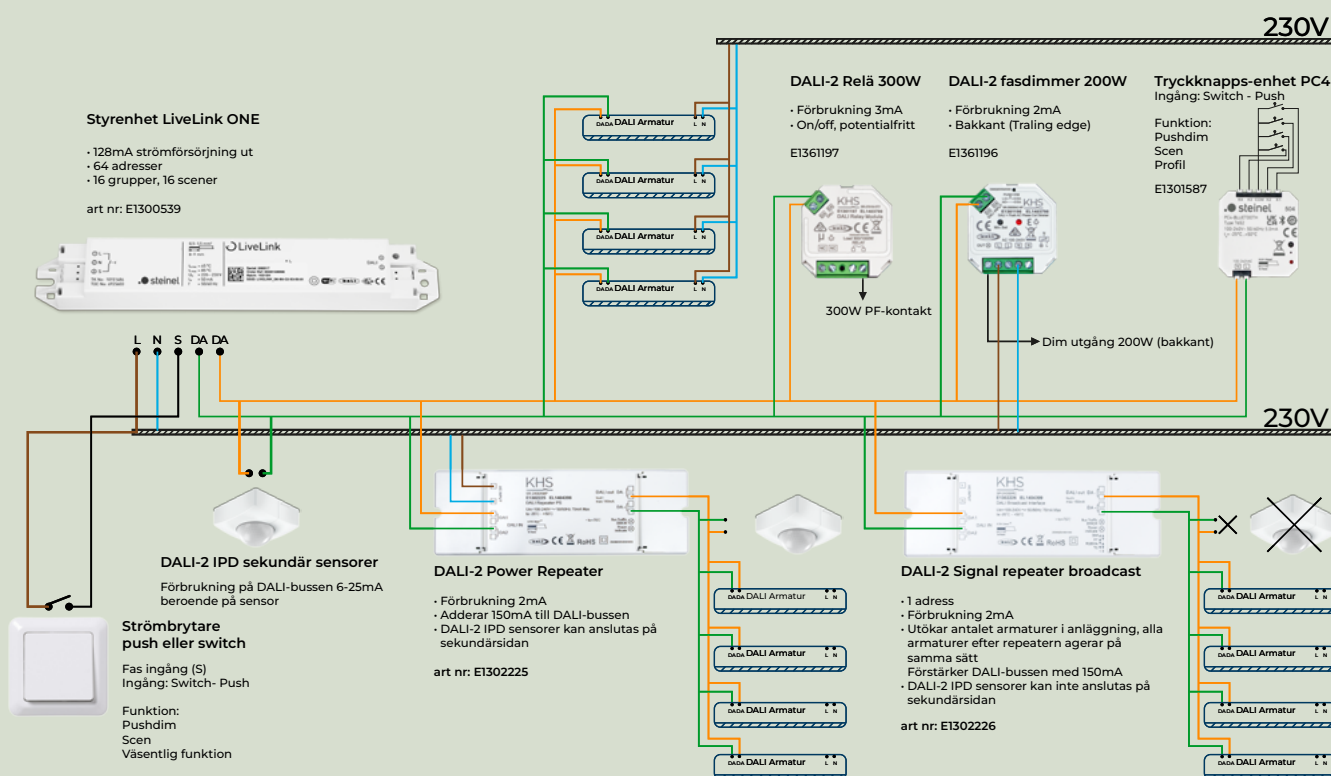
Var används LiveLink ONE?

- Matsal
- Konferensrum
- Kontorslandskap
- Idrottshal
- Flera rum eller zoner som behöver samverka (multirum)
- Scener – rum med flera belysningsscenarier
- HCL Human Centric Light – cirkadisk dygnsrytm, justera färgtemperatur, skapa anpassade ljusscenarier.



Översiktsschema LiveLink One

Har du frågor eller funderingar? Våra proffs på LiveLink ONE hjälper dig gärna på 036-550 33 00



Styrenhet Livelink ONE

- WiFi-programmering.
- Strömförsörjning ut: 128mA
- 64 adresser

E1300539



Tryckknapps-enhet PC4

- Anslut fyra extra tryckknappar
- Tänd-släck, dimra eller aktivera scen
- Krypiterad Bluetooth Mesh

E1302170



DALI Power repeater 150mA

- Förstärker DALI-signalen
- Extra 150 mA
- Adressera DALI efter repeatern

E1302225



DALI Signal repeater broadcast

- Förlänger DALI-buss, stödjer 64 DALI- don
- All belysning efter repeatern agerar på samma sätt
- 2mA strömförbrukning

E1302226



DALI Fasdimmer 200W

- 200W LED kapacitet
- Inställbar min. dimrings nivå
- 2mA strömförbrukning

E1361196



Reläenhet potentialfritt 300W

- On/off styrning
- 300 W LED kapacitet
- 3mA strömförbrukning

E1361197



Närvarosensor PD24

- Klassrum, konferansrum
- Rörelsedektering \varnothing 24m
- Närvarodektering \varnothing 7,5m
- 12mA strömförbrukning

E1301908 - E1301911



Närvarosensor PD8

- Kontor, mötesrum
- Rörelsedektering \varnothing 8,5m
- Närvarodektering \varnothing 6m
- 12mA strömförbrukning

E1301904 - E1301907



Närvarosensor Control Pro IR Micro

- Kontor, toalett, mindre rum
- Rörelsedektering 6x6m
- Närvarodektering 4x4m
- 4mA strömförbrukning

E1301201



Rörelsesensor Hallway

- Anpassad för korridor, kulvert
- 12,5 x 3m i bägge riktningarna
- Montagehöjd 2,5-4m
- 25mA strömförbrukning

E1301578 - E1301579



Rörelsesensor IS 3360

- Förråd, verkstad, stora ytor
- Rörelsedektering max \varnothing 40m
- Finns som MX för höga höjder
- 6mA strömförbrukning

E1301209 - E1301212
E1301223 - Montagehöjd < 14m



Rörelsesensor IS 345

- Lins anpassad för korridor
- 5 x 3m i bägge riktningarna
- Montagehöjd 2,5-4m
- 6mA strömförbrukning

E1301218 - E1301221



Rörelsesensor IS 3180

- Väggmontage
- Rörelsedektering 20m
- Montagehöjd 2,5-4m
- 6mA strömförbrukning

E1301217



Rörelsesensor IS 345 MX

- Anpassad för lagergång
- 15 x 4m i bägge riktningarna
- Montagehöjd < 16m
- 6mA strömförbrukning

E1301222



Kontakta oss om du vill ha hjälp med

Sensorplanering

Planering görs i Dialux Evo. Vi tar emot ritningar i DWG/PDF, skicka dem till projekt@khs.se.

SAMMANSTÄLLNING OCH OFFERT

De sensorer som vi rekommenderar för projektet presenteras. Vi offererar via elgrossist.

TEKNISK DATA

Produktblad, miljödokument, bruksanvisning, styrdokument för driftsättning.

UPPFÖLJNING AV PROJEKTERING

Efter projektering går vi igenom allt med dig och ser till att det funkar.

