

STEINEL Vertrieb GmbH
Dieselstraße 80-84
33442 Herzebrock-Clarholz
Tel: +49/5245/448-188
www.steinel.de



Contact

www.steinel.de/contact



110072615 09/2019_A Technische Änderungen vorbehalten. / Subject to technical modification without notice.



STEINEL®
PROFESSIONAL



DALI-2 Input device

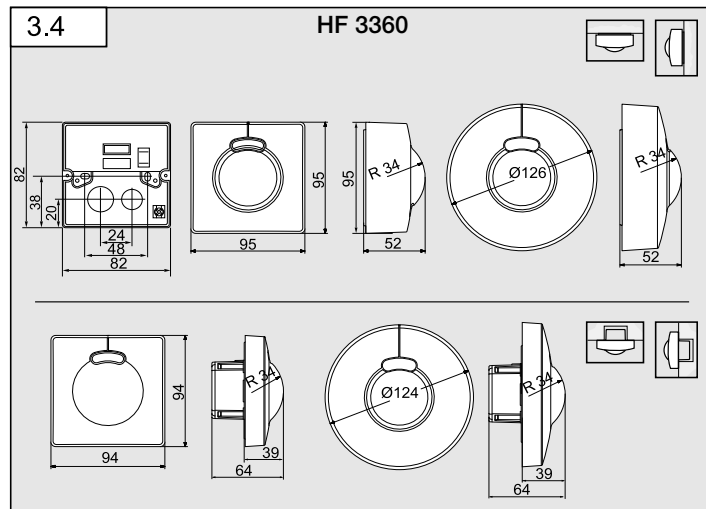
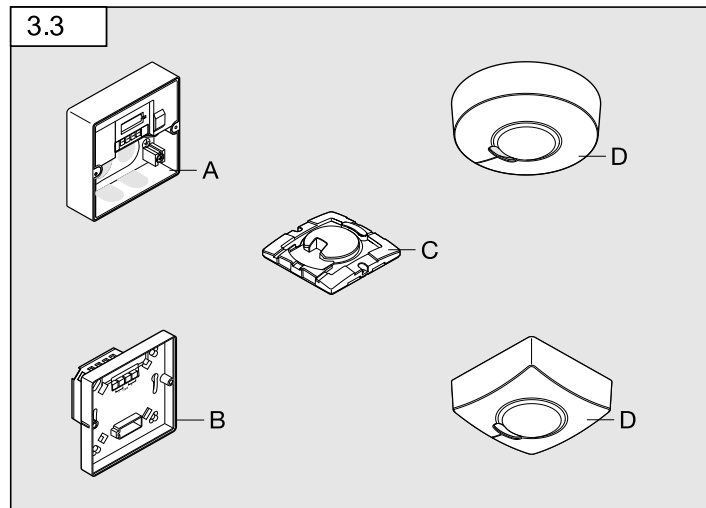
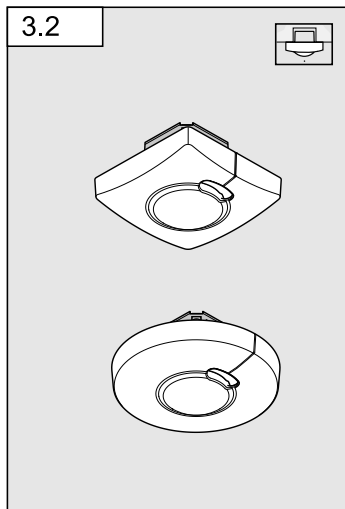
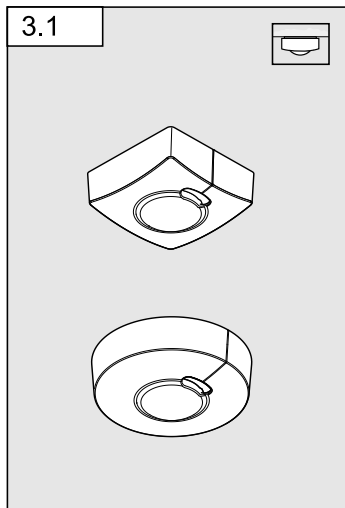
Information

HF 3360

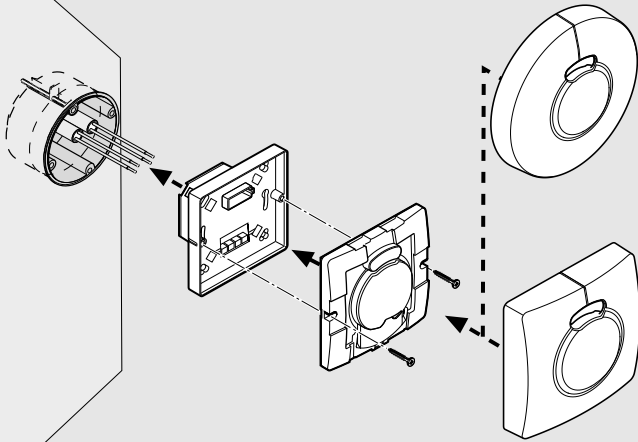
DE
GB
FR
NL
IT
ES
PT
SE
DK
FI
NO
GR
TR
HU
CZ
SK
PL
RO
SI
HR
EE
LT
LV
RU
BG
CN



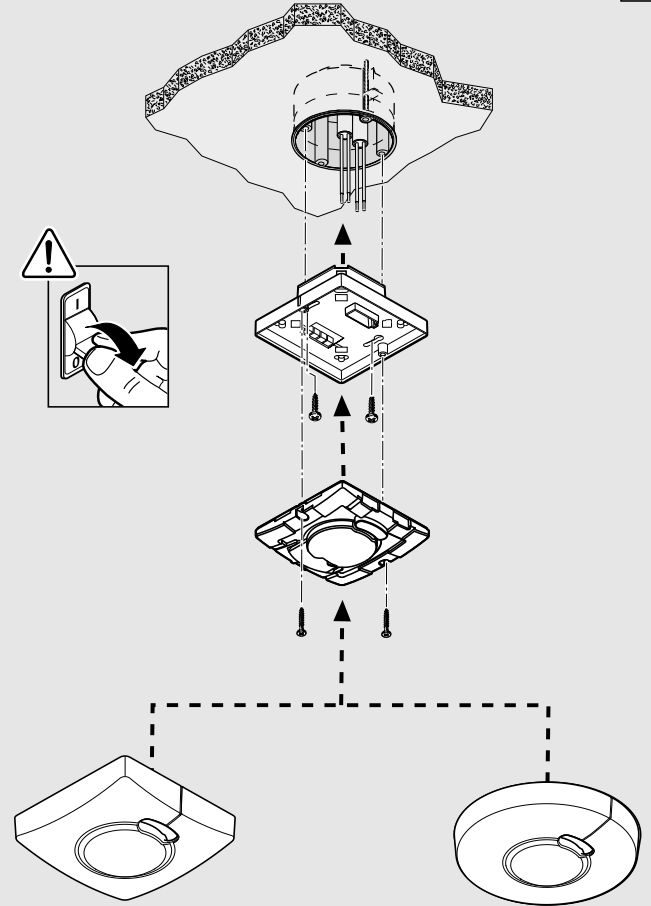
- DE . . . 10 Textteil beachten!
GB . . . 16 Follow written instructions!
FR . . . 21 Se référer à la partie texte !
NL . . . 27 Let op de tekst!
IT . . . 32 Seguire attentamente le istruzioni!
ES . . . 37 ¡Téngase en cuenta el texto!
PT . . . 42 Siga as instruções escritas!
SE . . . 47 Iaktta texten!
DK . . . 52 Følg den skriftlige vejledning!
FI . . . 57 Huomaa tekstiosio!
NO . . . 62 Se de skriftlige instruksene!
GR . . . 67 Τηρείτε γραπτές οδηγίες!
TR . . . 73 Metin kısmını dikkate alın!
HU . . . 78 Szöveges részre figyelni!
CZ . . . 83 Dodržujte informace v textové části!
SK . . . 88 Dodržiavajte informácie v textovej časti!
PL . . . 93 Postępować zgodnie z instrukcją!
RO . . . 98 Respectați instrucțiunile scrise!
SI . . . 103 Upoštečajte del besedila!
HR . . . 108 Pridržavajte se pisanih uputa!
EE . . . 113 Järgige tekstiosa!
LT . . . 118 Laikykites rašytinių instrukcijų!
LV . . . 123 Pievēršiet uzmanību tekstam!
RU . . . 128 Обратите внимание на текстовую часть!
BG . . . 133 Да се вземе предвид текстовата част!
CN . . . 138 注意正文！



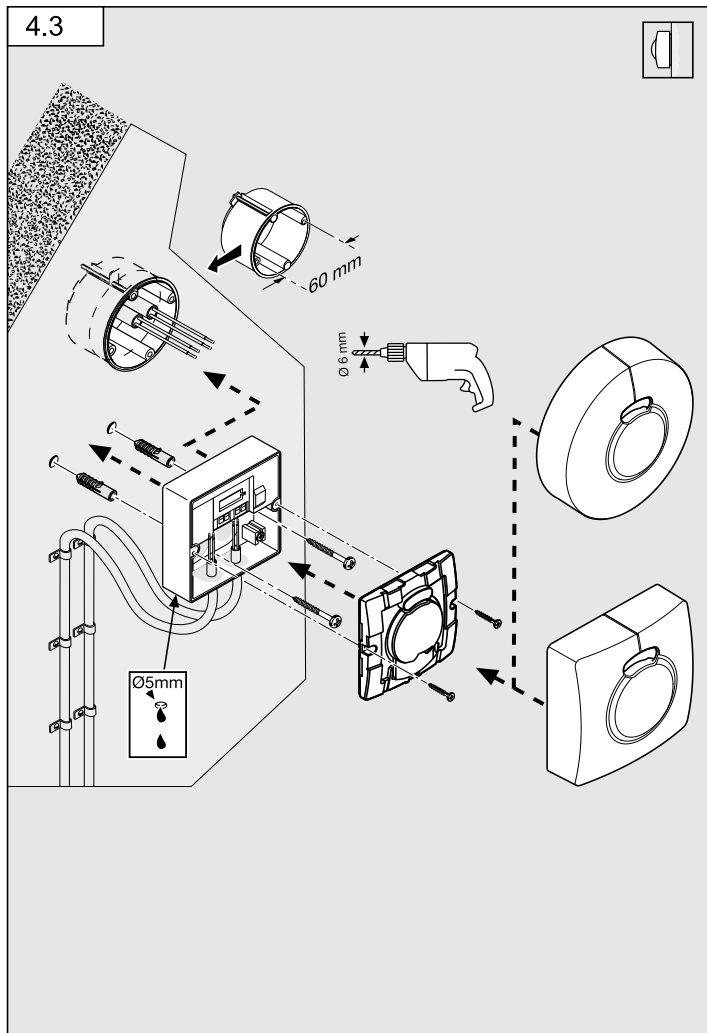
4.1



4.2

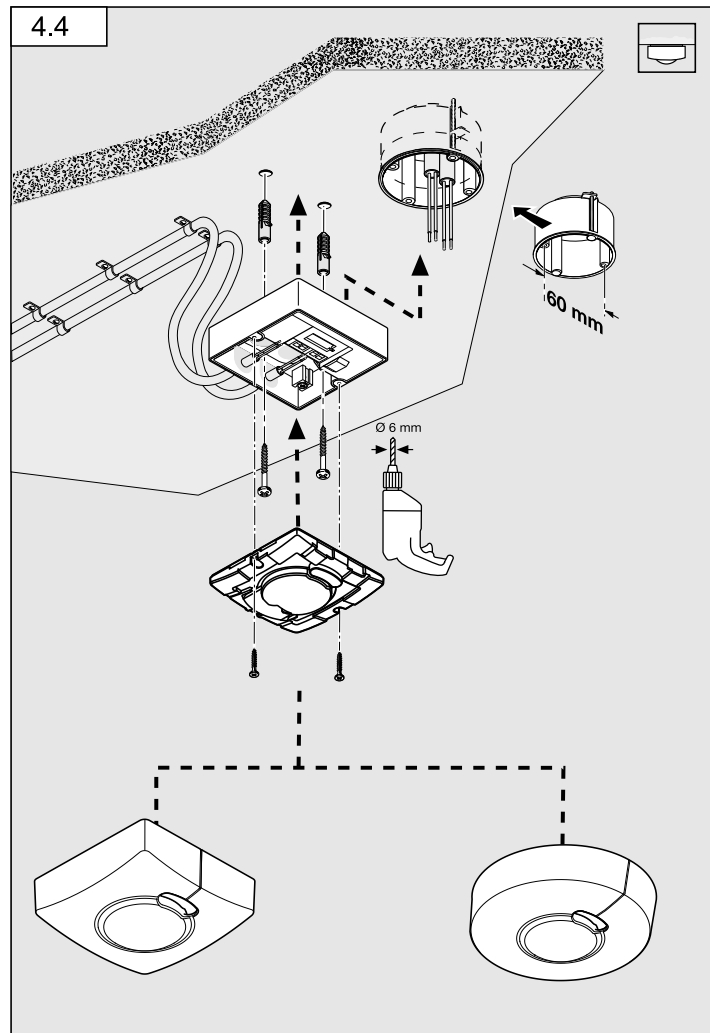


4.3



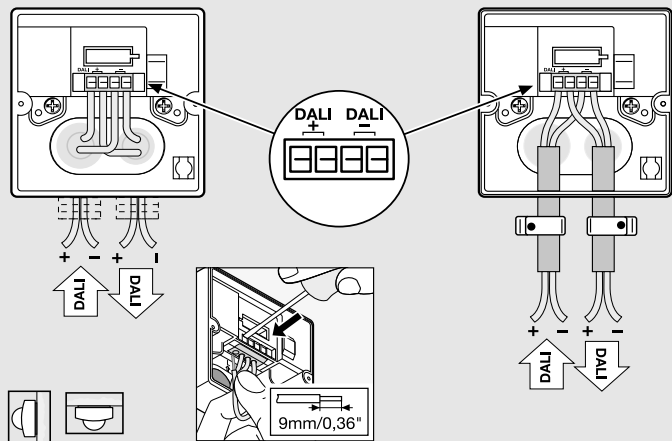
6

4.4

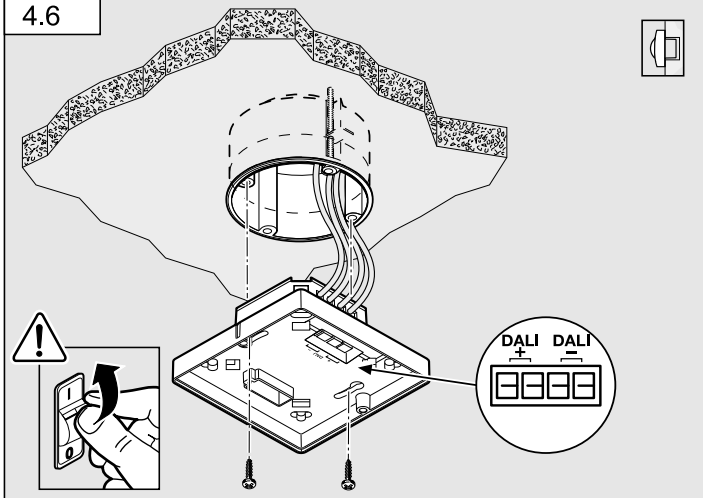


7

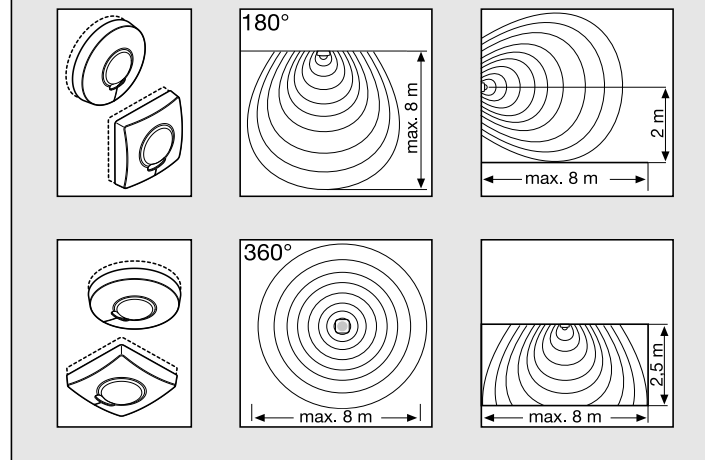
4.5



4.6



4.7



1. Om detta dokument

- Läs noga igenom dokumentet och förvara det väl!
- Upphovsrättsligt skyddat.
Eftertryck, även delar av texten, bara med vårt samtycke.
- Ändringar som görs pga den tekniska utvecklingen, förbehålles.

Symbolförklaring



Varning för fara!



Hänvisning till textställen i dokumentet.

2. Allmänna säkerhetsanvisningar



Bryt spänningen före alla arbeten på sensorn!

- Inkoppling måste utföras i spänningsfritt tillstånd. Bryt strömmen och kontrollera med spänningsprovare att alla parter är spänningsfria.
- Eftersom sensorn installeras till nätspänningen måste arbetet utföras på ett fackmannamässigt sätt enligt gällande installationsföreskrifter och anslutningskrav i respektive land. (t.ex. **DE**-VDE 0100, **AT**-ÖVE-EN 1, **CH**-SEV 1000)

3. HF 3360

Användning

- Sensor för tak- och väggmontage inomhus

HF 3360 är en aktiv rörelsevakt. Den reagerar på minsta rörelse oberoende av temperaturen. Den integrerade HF-sensorn sänder högfrekventa elektromagnetiska vågor (5,8 GHz) och mottar deras eko. Vid minsta rörelse i bevakningsområdet registreras ekoförändringen av sensorn och ett rörelsemeddelande sänds till bussen. Detekteringen fungerar också genom dörrar, glas eller tunna väggar.

Innehåll utanpåliggande montage (**bild 3.1**)

Innehåll infällt montage (**bild 3.2**)

Översikt över enheter (bild 3.3)

- A Anslutningsmodul utanpåliggande kabel
- B Anslutningsmodul kabel infällt montage
- C Sensorenhet
- D Täcklock runt eller kantigt

Mått

Tak-/väggmontage utanpåliggande och infällt (bild 3.4)

4. Elektrisk installation

För anslutningen av rörelsevakten gäller: Enligt VDE 0100 520 avsn. 6 får en multipelledning användas för anslutningen mellan sensorn och DALI Application Controller, som innehåller både nätspänningskablar och styrkablar (t.ex. NYM 5 × 1,5). Den maximala ledningslängden mellan DALI Application Controller och sensorn får inte överskrida 300 m (vid 1,5 mm²). Efter installation och tillkoppling börjar sensorn blinka i 10 sekunder.

Utanpåliggande variant

Vid skador på tätningsgummit måste öppningarna för kabelgenomföringen tätas med en dubbel membranhylsa M16 resp. M20 (minst IP54).

5. Montage

- Kontrollera samtliga delar med avseende på skador.
- Är produkten skadad får den inte tas i bruk.
- Välj en lämplig montageplats med hänsyn till räckvidden och rörelsedetekteringen.

Montageordning

Väggmontage kabel infällt montage (bild 4.1)

Takmontage kabel infällt montage (bild 4.2)

Väggmontage kabel utanpåliggande montage (bild 4.3)

Takmontage kabel utanpåliggande montage (bild 4.4)

För väggmontaget finns ett vattenavledningshåll bredvid tätningsgummit (Ø 5 mm borr). Öppna det vid behov. (bild 4.3)

Ett hörnfäste för montage av HF 3360 finns som tillbehör. (art.-nr E1312067 vit).

- **Stäng av strömförsörjningen. (bild 4.1)**
- Skilj sensorenheten från täcklocket.
- Skilj sensormodulen från anslutningsmodulen.

- Genomför anslutningen.
 - utanpåliggande kabel (bild 4.5)
 - infälld kabel (bild 4.6)
- Sätt i fästskruvarna och montera anslutningsmodulen.
- Skruva ihop sensorn och anslutningsmodulen.
- Slå till spänningen. (bild 4.6)
- Ställ in funktioner.
- **Bevakningsområde/Räckvidd (bild 4.7)**

6. Funktion/Hantering

Efter genomförd konfiguration kan anläggningen tas i drift.

Driftsättningen görs enligt gällande DALI-2-norm. Alla funktioner och kommandon från DALI-norm IEC 62386 del 101, del 103, del 303 och del 304 är tillgängliga. De av sensorn uppmätta rörelse- och ljusnivåvärdena kan hämtas av DALI Application Controller. Dessutom kan sändningen ske automatiskt eller tidsbaserat cykliskt. Detaljerad information finns i gränssnittsbeskrivningen i internet på: DALI-2.steinel.de

LED-funktion: Röd LED

Initialisering: LED blinkar 1 × varannan sekund.

Normaldrift: LED släckt.

DALI-identifiering: LED blinkar 1 × per sekund.

7. Underhåll/Skötsel

Produkten är underhållsfri.

Sensorn lämpar sig för automatisk styrning av ljus. Rörelsevakter i serie 3000 är inte avsedda för professionella tjuvarlarm, eftersom de inte uppfyller de krav som ställs mot åverkan och sabotage. Ytan kan rengöras med en fuktig trasa (utan rengöringsmedel).

8. Avfallshantering

Elapparater, tillbehör och förpackning måste lämnas in till miljövänlig återvinning.



Kasta inte elapparater i hushållssoporna!

Gäller endast EU-länder:

Enligt det gällande europeiska direktivet om uttjänta elektriska och elektroniska apparater och dess omsättning i nationell lagstiftning, måste uttjänta elapparater lämnas in till miljövänlig återvinning.

9. CE-försäkringen om överensstämmelse

Härmed försäkras STEINEL Vertrieb GmbH att denna typ av radioutrustning HF 3360 överensstämmer med direktiv 2014/53/EU. Den fullständiga texten till EU-försäkringen om överensstämmelse finns på följande webbadress: www.steinell.de

10. Tillverkargaranti

Som köpare har du rätt till gällande garantirättigheter enligt konsumentlagen alt. ALEM 09. Dessa rättigheter varken förkortas eller begränsas genom vår garantiförklaring. Utöver den rättsliga garanti-fristen, ger vi 5 års garanti på att din STEINEL-Profesional-Sensor-produkt är i oklanderligt skick och fungerar korrekt. Vi garanterar, att denna produkt är helt utan material-, produktions- eller konstruktionsfel. Vi garanterar, att alla elektroniska element och kablar är fullt funktionsdugliga samt att allt använt råmaterial jämte dess ytor, är helt utan brister.

Reklamation


Om du vill reklamera din produkt, så kontakter du inköpsstället dvs din återförsäljare. Om återförsäljaren av olika anledningar ej kan kontaktas kan du vända dig direkt till Steinels generalagent i Sverige; **Karl H Ström AB, Verktygsvägen 4, 553 02 Jönköping, 036 - 550 33 00**. Vi rekommenderar att du sparar kvittot väl tills garanti-tiden har gått ut. För transportkostnader och -risker vid retursändningar lämnar STEINEL ingen garanti.

Ytterligare uppgifter om produkter samt kontakt hittar du på vår hemsida. www.khs.se

Om du har frågor beträffande produkten eller frågor om garantins omfattning, kan du alltid nå oss på **036 - 550 33 00**.

5 ÅRS
TILLVERKAR
GARANTI

11. Tekniska data

Mått (L x B x H)	Utanpåliggande montage, runt Ø	126 x 52 mm
	Utanpåliggande montage, kantigt	95 x 95 x 52 mm
	Infällt montage, runt Ø	124 x 64 mm
	Infällt montage, kantigt	94 x 94 x 64 mm
Systemeffekt	10 mA / 5 DALI-deltagare, 12-22,5 V  , no SELV	
DALI-gränssnitt	DALI-styrledning (multimaster-förberedd för kommunikation med DALI Application Controllern/DALI-sensorn), DALI starttid < 1 sek.	
Bevakningsvinkel	360° med 180° öppningsvinkel, max. Ø 8 m	
Användning	inomhus	
Sensorik	5,8 GHz högfrekvens	
Sändeffekt	ca 1 mW	
Ljusbildning	2-1000 lux	
Skyddsklass	Utanpåliggande montage: IP 54	Infällt montage: IP 20
Temperaturområde	- 20 °C till 50 °C	
Montagehöjd	2-2,8 m	

12. Driftstörningar

Störning	Orsak	Åtgärd
Sensor utan spänning	■ Avbrott i DALI-ledningen ■ Kortslutning	■ Kontrollera DALI-ledningen med spänningsprovare ■ Kontrollera anslutningarna
Sensorn sänder rörelsesignal oönskat	■ Djur rör sig inom bevakningsområdet ■ Vinden får papper eller buskar att röra sig inom bevakningsområdet ■ Sensor i närheten av WLAN eller en annan radiokälla	■ Ändra området eller använd avskärmingar ■ Ändra bevakningsområdet ■ och installera den minst 2 m från radiokällan