

● steinel

# Downlight DL 150/200 Sensor Connect

---

Snygg, smart och lättinstallerad

# Downlight 150/200 Sensor Connect

Upptäck nyheten Downlight 150/200 Connect – infälld sensorarmatur från Steinel som ger dig smidig, energieffektiv belysning. Stilren design med senaste sensortekniken. Passar perfekt för korridorer, entréer, toaletter och kontor.

**Montage** | Verktygslös installation – snabb och enkel att montera.

**Energieffektivt** | Integrerad ljus- och rörelsesensor som ser till att ljuset bara lyser när det behövs.



**Trådlöst** | Bluetooth mesh-kommunikation för enkel sammankoppling utan krånglig kabeldragning.

**Ljus kvalitet** | Avbländat och flimmerfritt ljus. Välj mellan tre olika färgtemperaturer via dip-switch.

**Steinel Connect** | Driftsätt och skapa olika belysningsgrupper med hjälp av appen Steinel Connect.

E74 771 37 | E74 771 35

## Steinel Connect

Appen Steinel Connect ger dig möjlighet att driftsätta och styra alla Steinels produkter, som kan sammankopplas med varandra via Bluetooth Mesh-teknik. I appen kan du skapa belysningsgrupper, grannzoner, grundljusscenarier, skymningsvärde, m.m.

Ladda ner senaste versionen av appen till en mobil eller surfplatta för att få tillgång till gratis molntjänst och driftsättning av projekt. På vår webb kan du hitta instruktionsfilmer på svenska, som visar hur du ställer in sensorarmaturen via appen, steg för steg.



Appen är gratis och finns för Android och iOS. I appen visas de produkter som finns i närheten via Bluetooth.

# Teknisk specifikation

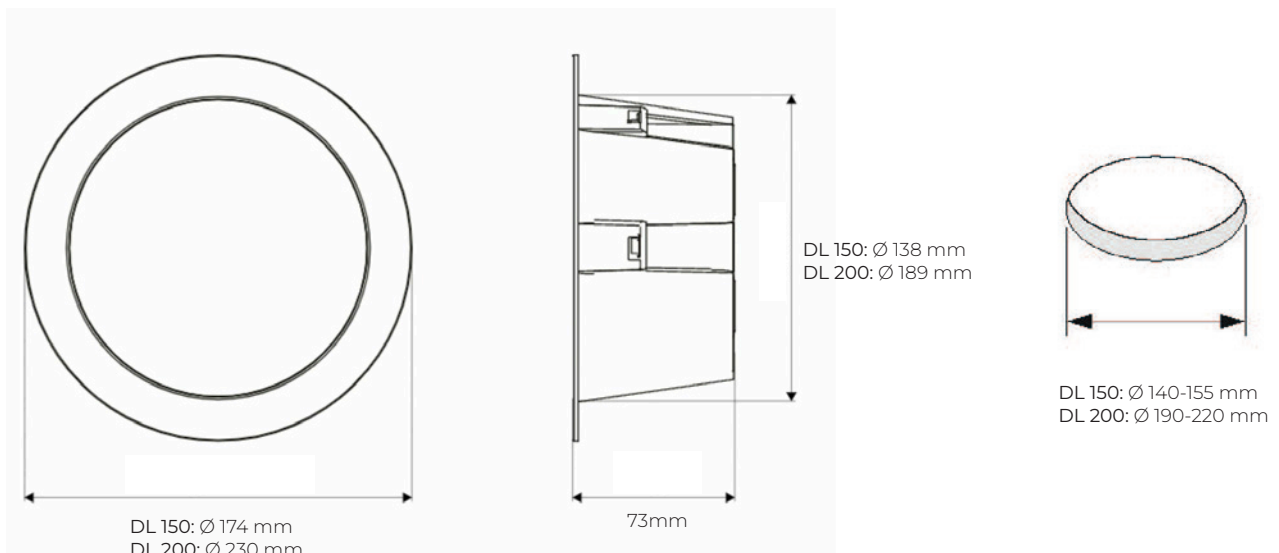


E74 771 35 med täckring



E74 771 36

<b>Utförande:</b>	Stomme och diffusor av polykarbonat IK03.
<b>Montage:</b>	Inomhus. Infällt i undertak taktjocklek 2-50 mm. Montagehöjd 2-4 meter över golv.
<b>Anslutning:</b>	L, N. Separat kopplingsbox med kopplingsklämmor.
<b>Ljuskälla:</b>	LED, ljusflöde DL150; 1109 lm (3000K) DL200; 1996 lm (3000K) Livslängd 54.000h L70. Ra 83. Grundljus och maxljus ställbart 15-100% av fullt ljusflöde. Färgtemperatur 3000K, 4000K eller 5700K via dip-switch.
<b>Sensor:</b>	HF-sensor, bevakningsområde Ø 1-7 meter. Efterlystid inställbar 5 sek-60 min. för grundljus 5 sek-60 min eller konstant på. Skymningsrelä inställbart 2-2000 lux. (frånkopplad).
<b>Kapslingsklass:</b>	IP54/IP20, klass II (behöver ej jordas).
<b>Effekt:</b>	DL 150 10,8W, DL 200 17,3W.
<b>Elektrisk data:</b>	220-240V, 50-60Hz.
<b>Driftsättning:</b>	Via mobil-app Steinel Connect (iOS/Android) konfigureras sensorns funktioner med dubbelriktad Bluetooth®-kommunikation. Inställningar låses med konto kopplat till Connect molntjänst.
<b>Varianter</b>	
<b>E74 771 35</b>	DL 150 Sensor Connect
<b>E74 771 37</b>	DL 200 Sensor Connect
<b>Tillbehör</b>	
<b>E74 771 36</b>	Täckring för DL 150, för håldiameter 160-190 mm.
<b>E74 771 38</b>	Täckring för DL 200, för håldiameter 220-255 mm.





# Kostnadsfri support och sensorplanering

---

Våra sensorproffs hjälper dig planera ditt projekt.

Ta kontakt på [projekt@khs.se](mailto:projekt@khs.se)

