

**STEINEL Vertrieb GmbH**  
Dieselstraße 80-84  
33442 Herzebrock-Clarholz  
Tel: +49/5245/448-188  
www.steinel.de



**Contact**  
[www.steinel.de/contact](http://www.steinel.de/contact)



110072618 10/2019\_A Technische Änderungen vorbehalten. / Subject to technical modification without notice.

**STEINEL**<sup>®</sup>  
PROFESSIONAL



IR Quattro HD



Dual HF



HF 360

CONTROL  
**PRO**  
SYSTEM



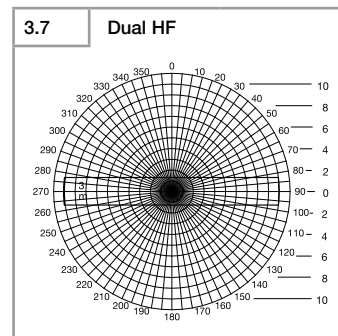
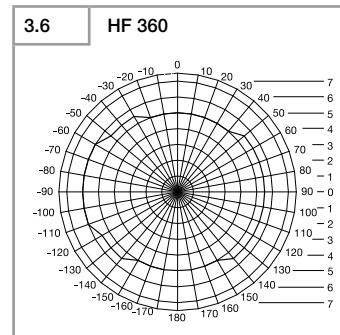
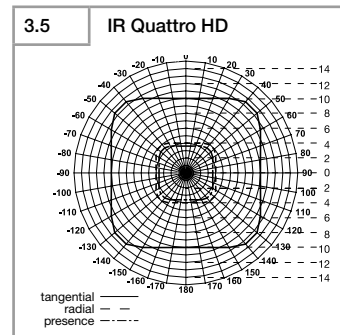
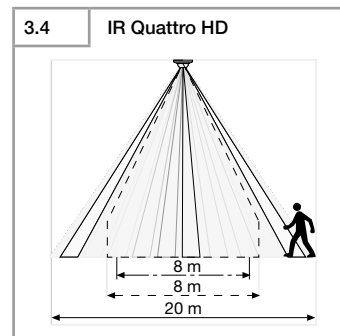
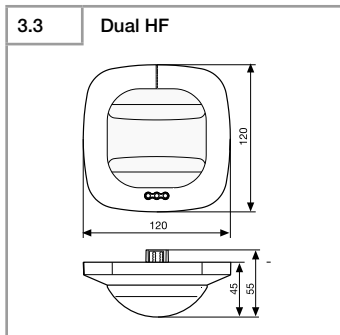
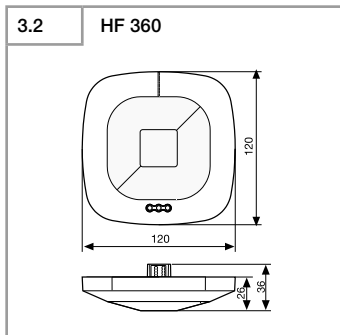
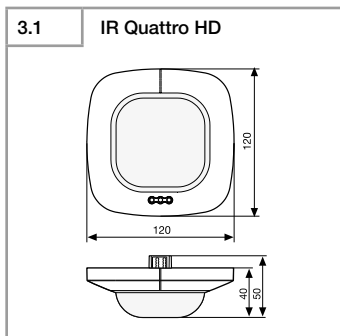
**DALI-2 Input device**

Information

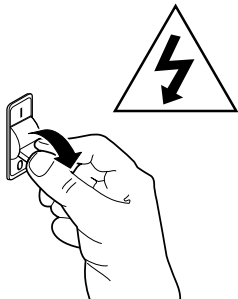
IR Quattro HD  
Dual HF  
HF 360



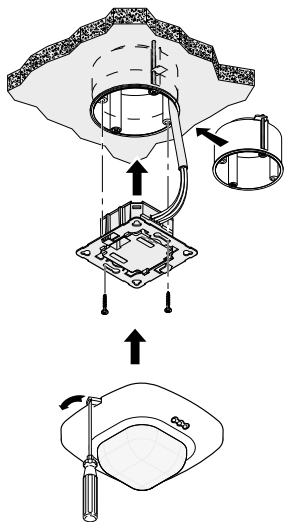
- DE ... 9 Textteil beachten!  
GB ... 14 Follow written instructions!  
FR ... 18 Suivez les instructions écrites!  
NL ... 22 Let op de tekst!  
IT ... 26 Seguire attentamente le istruzioni!!  
ES ... 30 ¡Téngase en cuenta el texto!  
PT ... 34 Siga as instruções escritas!  
SE ... 38 lakтта texten!  
DK ... 42 Følg den skriftlige vejledning!  
FI ... 46 Huomaa tekstiosio!  
NO ... 50 Se de skriftlige instruksene!  
GR ... 54 Τηρείτε γραπτές οδηγίες!  
TR ... 58 Metin kısmını dikkate alın!  
HU ... 62 Szöveges részre figyelni!  
CZ ... 66 Dodržujte informace v textové části!  
SK ... 70 Dodržiavajte informácie v textovej časti!  
PL ... 74 Postępować zgodnie z instrukcją!  
RO ... 78 Respectați instrucțiunile scrise!  
SI ... 82 Upoštečajte del besedila!  
HR ... 86 Pridržavajte se pisanih uputa!  
EE ... 90 Järgige tekstiosa!  
LT ... 94 Laikykiteš rašytinių instrukcijų!  
LV ... 98 Pievēršiet uzmanību tekstam!  
RU ... 102 Обратите внимание на текстовую часть!  
BG ... 106 Да се вземе предвид текстовата част!  
CN ... 110 注意正文!



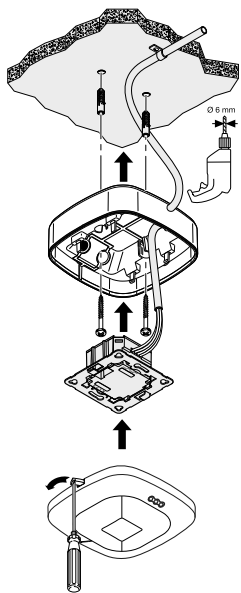
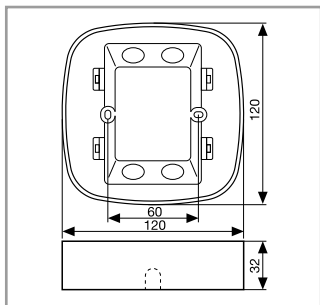
4.1



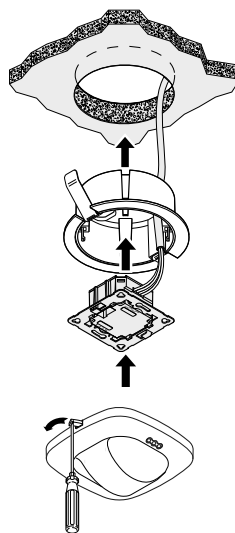
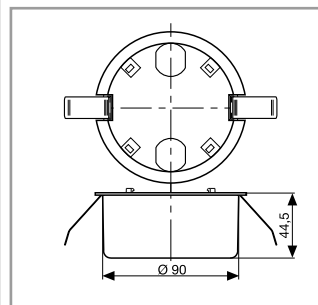
4.2



4.3

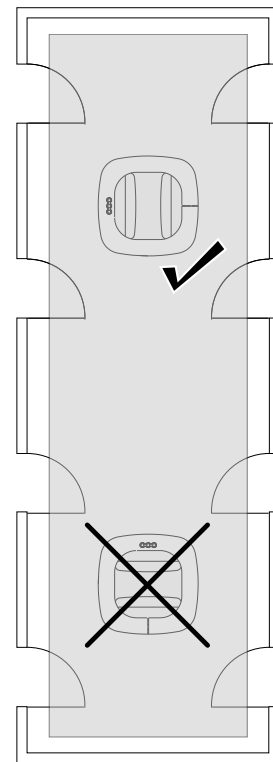


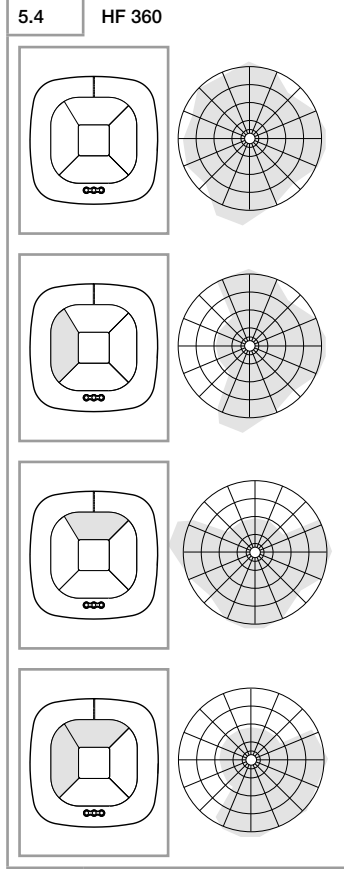
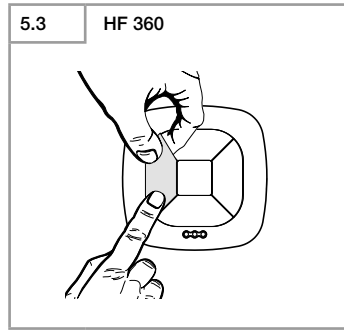
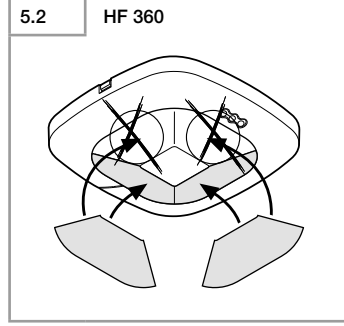
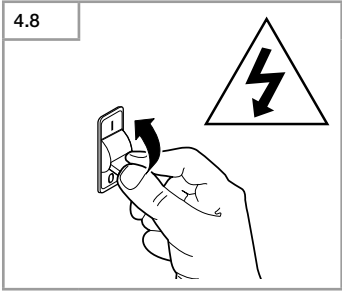
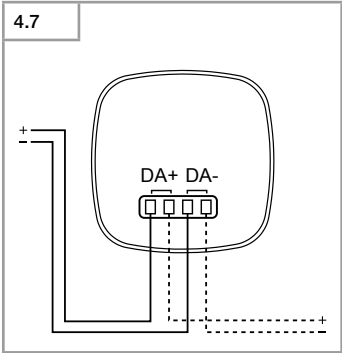
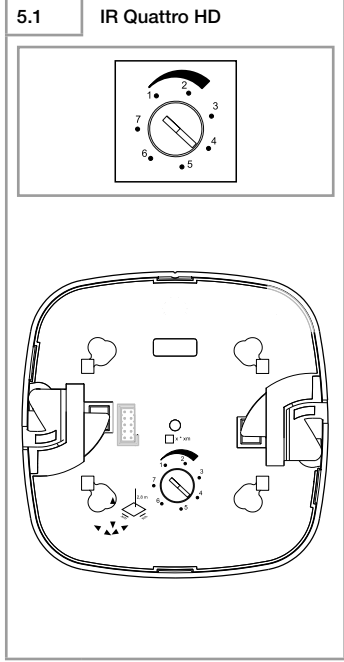
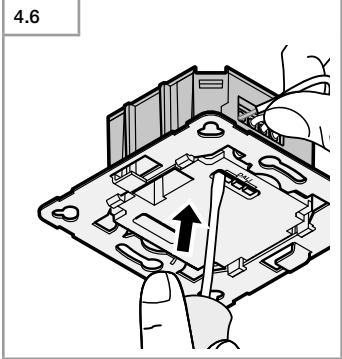
4.4







4.5

Dual HF





				
	Presence	Radial	Tangential	
250 m	1	3,6 m × 3,6 m	3 m × 3 m	4 m × 4 m
	2	4 m × 4 m	4 m × 4 m	4 m × 4 m
	3	4,6 m × 4,6 m	4 m × 4 m	5 m × 5 m
	4	5,2 m × 5,2 m	5 m × 5 m	6 m × 6 m
	5	5,8 m × 5,8 m	5 m × 5 m	8 m × 8 m
	6	6,8 m × 6,8 m	5 m × 5 m	13 m × 13 m
	7	7,8 m × 7,8 m	6 m × 6 m	18 m × 18 m
280 m	1	3,8 m × 3,8 m	3 m × 3 m	4 m × 4 m
	2	4,4 m × 4,4 m	4 m × 4 m	4,5 m × 4,5 m
	3	5,1 m × 5,1 m	4 m × 4 m	5,5 m × 5,5 m
	4	5,5 m × 5,5 m	5 m × 5 m	6,5 m × 6,5 m
	5	5,9 m × 5,9 m	5,5 m × 5,5 m	8,5 m × 8,5 m
	6	6,9 m × 6,9 m	6,5 m × 6,5 m	17 m × 17 m
	7	7,9 m × 7,9 m	7 m × 7 m	20 m × 20 m
300 m	1	4 m × 4 m	3 m × 3 m	4 m × 4 m
	2	4,8 m × 4,8 m	4 m × 4 m	5 m × 5 m
	3	5,6 m × 5,6 m	4 m × 4 m	6 m × 6 m
	4	5,8 m × 5,8 m	5 m × 5 m	7 m × 7 m
	5	6 m × 6 m	6 m × 6 m	9 m × 9 m
	6	7 m × 7 m	8 m × 8 m	20 m × 20 m
	7	8 m × 8 m	8 m × 8 m	22 m × 22 m
350 m	1	4,8 m × 4,8 m	5 m × 5 m	6 m × 6 m
	2	5 m × 5 m	5,5 m × 5,5 m	6 m × 6 m
	3	5,4 m × 5,4 m	6 m × 6 m	6 m × 6 m
	4	5,8 m × 5,8 m	7 m × 7 m	9,5 m × 9,5 m
	5	6,2 m × 6,2 m	8 m × 8 m	13 m × 13 m
	6	7,2 m × 7,2 m	9,5 m × 9,5 m	20,5 m × 20,5 m
	7	8,2 m × 8,2 m	11 m × 11 m	28 m × 28 m
400 m	1	—	6 m × 6 m	7 m × 7 m
	2	—	6 m × 6 m	7,5 m × 7,5 m
	3	—	6 m × 6 m	8 m × 8 m
	4	—	7 m × 7 m	12 m × 12 m
	5	—	8 m × 8 m	15 m × 15 m
	6	—	8 m × 8 m	20 m × 20 m
	7	—	8,4 m × 8,4 m	24 m × 24 m

				
	Presence	Radial	Tangential	
500 m	1	—	6 m × 6 m	8 m × 8 m
	2	—	6,3 m × 6,3 m	11 m × 11 m
	3	—	6,7 m × 6,7 m	14 m × 14 m
	4	—	7 m × 7 m	17 m × 17 m
	5	—	7,4 m × 7,4 m	20 m × 20 m
	6	—	7,7 m × 7,7 m	24 m × 24 m
	7	—	8,1 m × 8,1 m	27 m × 27 m
600 m	1	—	7 m × 7 m	9 m × 9 m
	2	—	7,1 m × 7,1 m	12 m × 12 m
	3	—	7,3 m × 7,3 m	16 m × 16 m
	4	—	7,4 m × 7,4 m	19 m × 19 m
	5	—	7,5 m × 7,5 m	23 m × 23 m
	6	—	7,7 m × 7,7 m	26 m × 26 m
	7	—	7,8 m × 7,8 m	30 m × 30 m
700 m	1	—	7,3 m × 7,3 m	10 m × 10 m
	2	—	7,3 m × 7,3 m	13,8 m × 13,8 m
	3	—	7,4 m × 7,4 m	17,6 m × 17,6 m
	4	—	7,4 m × 7,4 m	21,5 m × 21,5 m
	5	—	7,5 m × 7,5 m	25,3 m × 25,3 m
	6	—	7,5 m × 7,5 m	29,1 m × 29,1 m
	7	—	7,6 m × 7,6 m	32,9 m × 32,9 m
800 m	1	—	7,4 m × 7,4 m	11 m × 11 m
	2	—	7,5 m × 7,5 m	15,2 m × 15,2 m
	3	—	7,7 m × 7,7 m	19,4 m × 19,4 m
	4	—	7,8 m × 7,8 m	23,5 m × 23,5 m
	5	—	7,9 m × 7,9 m	27,7 m × 27,7 m
	6	—	8,1 m × 8,1 m	31,9 m × 31,9 m
	7	—	8,2 m × 8,2 m	36,1 m × 36,1 m
10,00 m	1	—	7,5 m × 7,5 m	11,5 m × 11,5 m
	2	—	7,6 m × 7,6 m	14,5 m × 14,5 m
	3	—	7,6 m × 7,6 m	18 m × 18 m
	4	—	7,8 m × 7,8 m	20 m × 20 m
	5	—	7,8 m × 7,8 m	22 m × 22 m
	6	—	8,1 m × 8,1 m	23 m × 23 m
	7	—	8,2 m × 8,2 m	24 m × 24 m

## 1. Om detta dokument

- Läs noga igenom dokumentet och förvara det väl!
- Upphovsrättsligt skyddat. Eftertryck, även delar av texten, bara med vårt samtycke.
- Ändringar som görs pga den tekniska utvecklingen, förbehålls.

### Symbolförklaring



Varning för fara!



Hänvisning till textställen i dokumentet.

## 2. Allmänna säkerhetsanvisningar



**Bryt spänningen före alla arbeten på sensorn!**

- Under montering måste den elektriska ledningen som skall anslutas vara spänningsfri. Bryt strömmen och kontrollera med spänningsprovare att alla parter är spänningslösa.
- Eftersom sensorn installeras till nätspänningen måste arbetet utföras på ett fackmannamässigt sätt enligt gällande installationsföreskrifter och anslutningskrav i respektive land. (t.ex. **DE:** VDE 0100, **AT:** ÖVE-EN 1, **CH:** SEV 1000)

## 3. IR Quattro HD/DUAL HF/ HF 360

### Ändamålsenlig användning:

- Närvarovakten är avsedd för takmontage inomhus.

**DUAL HF** med dubbel rikt-karakteristik lämpar sig speciellt för korridorer, lagergångar med h<5m och andra smala ytor.

**HF 360** är idealisk för toaletter med toalettbås, kapprum, trapphus, parkeringshus, kök. IR Quattro HD i kombination med en högtutvecklad lins gör det möjligt att uppfatta minsta rörelse i det kvadratiske bevakningsområdet.

Med en DALI-buss ansluts sensorn till styrenheten. Sensorn använder DALI-ledningen för kommunikation och spänningsförsörjning.

Produktmått IR Quattro HD (**bild 3.1**)

Produktmått HF 360 (**bild 3.2**)

Produktmått DUAL HF (**bild 3.3**)

Bevakningsområde (**bild 3.4-3.7**)

## 4. Montage/Installation

För anslutningen av rörelsevakten gäller: Enligt t.ex VDE 0100 520 avsn. 6 får en multipelledning användas för anslutningen mellan sensorn och DALI Application Controller, som innehåller både nätspänningskablar och styrkablar (t.ex. NYM 5 × 1,5 mm<sup>2</sup>). Den maximala ledningslängden mellan DALI Application Controller och sensorn får inte överskrida 300 m (vid 1,5 mm<sup>2</sup>). Efter installation och tillkoppling blinkar sensorn 1 × per sekund.

IR Quattro HD	40 sek.
Dual HF	10 sek.
HF 360	10 sek.

- Kontrollera samtliga delar med avseende på skador.
- Är produkten skadad får den inte tas i bruk.
- Välj en lämplig montageplats med hänsyn till räckvidden och rörelsedetekteringen.

### Montageordning

Bryt spänningen (**bild 4.1**)

Montera sensorn (**bild 4.2-4.4**)

Anslut nätkabeln (**bild 4.6-4.7**)

Slå till spänningen (**bild 4.8**)

## 5. Funktion och inställning

Driftsättningen görs enligt gällande DALI-2-norm. Alla funktioner och kommandon från DALI-norm IEC 62386 del 101, del 103, del 303 och del 304 är tillgängliga. De av sensorn uppmanade rörelse- och ljusnivåvärdena kan hämtas av DALI Application Controller. Dessutom kan sändningen ske automatiskt eller tidsbaserat cyklist.

Detaljerad information finns i gränssnittsbeskrivningen i internet på: DALI-2.steinel.de

**LED-funktion:** Blå LED

Kalibrering: LED blinkar 1 × varannan sekund.

Normaldrift: LED släckt.

DALI-identifiering: LED blinkar 1 × per sekund.

### Justering av detekteringsområdet

**IR QUATTRO HD**

Ställa in sensorns detekteringsområde (**bild 5.1**) (**sid.8**)

**HF 360**

Ställa in sensorns detekteringsområde (**bild 5.2-5.4**)

**Dual HF**

Sensorns detekteringsområde-riktning (**bild 4.5**)

## 6. Underhåll/Skötsel

Produkten är underhållsfri.

Bevakningslinsen kan rengöras med en fuktigt trasa (utan rengöringsmedel).

## 7. Avfallshantering

Elapparater, tillbehör och förpackning måste lämnas in till miljövänlig återvinning.



Kasta inte elapparater i hushållsoporna!

**Gäller endast EU-länder:**

Enligt det gällande europeiska direktivet om uttjänta elektriska och elektroniska apparater och dess omsättning i nationell lagstiftning, måste uttjänta elapparater lämnas in till miljövänlig återvinning.

## 8. Försäkrans om överensstämmelse

Härmed försäkras STEINEL Vertrieb GmbH att denna typ av radioutrustning Dual HF DALI-2/ HF 360 DALI-2 överensstämmer med direktiv 2014/53/EU. Den fullständiga texten till EU-försäkrans om överensstämmelse finns på följande webbadress: [www.steinel.de](http://www.steinel.de)

## 9. Tillverkargaranti

Som köpare har du rätt till gällande garantirättigheter enligt konsumentlagen alt. ALEM 09. Dessa rättigheter varken förkortas eller begränsas genom vår garantiförklaring. Utöver den rättsliga garanti-fristen, ger vi 5 års garanti på att din STEINEL-Professional-Sensor-produkt är i oklanderligt skick och fungerar korrekt. Vi garanterar, att denna produkt är helt utan material-, produktions- eller konstruktionsfel. Vi garanterar, att alla elektroniska element och kablar är fullt funktionsdugliga samt att allt använt råmaterial jämte dess ytor, är helt utan brister.

### Reklamation

Om du vill reklamera din produkt, så kontakter du inköpsstället dvs din återförsäljare. Om återförsäljaren av olika anledningar ej kan kontaktas kan du vända dig direkt till Steinels generalagent i Sverige; **Karl H Ström AB, Verktygsvägen 4, 553 02 Jönköping, 036 - 550 33 00**. Vi rekommenderar att du

sparar kvittot väl tills garantitiden har gått ut. För transportkostnader och -risker vid retur-sändningar lämnar STEINEL ingen garanti.

Ytterligare uppgifter om produkter samt kontakt hittar du på vår hemsida. [www.khs.se](http://www.khs.se)


Om du har frågor beträffande produkten eller frågor om garantins omfattning, kan du alltid nå oss på **036 - 550 33 00**.

**5 Å R S**  
TILLVERKAR  
GARANTI

## 10. Driftstörningar

Störning	Orsak	Åtgärd
Sensor utan spänning	<ul style="list-style-type: none"> <li>■ Säkring har utlöst, är inte påkopplad, dali-ledning avbruten</li> <li>■ Kortslutning</li> </ul>	<ul style="list-style-type: none"> <li>■ Slå till säkringen, byt ut; slå till spänningen, testa dali-ledningen med spänningsprovare</li> <li>■ Kontrollera anslutningarna</li> </ul>
Ljusvärdet överförs ej	<ul style="list-style-type: none"> <li>■ Avbrott i kabel</li> <li>■ Dali spänningsförsörjning defekt</li> </ul>	<ul style="list-style-type: none"> <li>■ Kontrollera ledningen</li> </ul>
Sensorn sänder rörelsesignal oönskat	<ul style="list-style-type: none"> <li>■ Inom bevakningsområdet finns störfaktorer som t.Ex. Fläkt, vvk-anläggning eller en annan värmekälla</li> <li>■ Djur rör sig inom bevakningsområdet</li> <li>■ Vinden får papper eller buskar att röra sig inom bevakningsområdet</li> <li>■ Solljus på linsen</li> <li>■ Plötslig temperaturförändring genom frånluft från fläktar, öppna fönster, vvk-anläggningar eller andra värmekällor</li> <li>■ Sensor i närheten av wlan eller en annan radiokälla</li> </ul>	<ul style="list-style-type: none"> <li>■ Ändra området använd avskärmingar, förstora avståndet</li> <li>■ Ändra området eller använd avskärmingar</li> <li>■ Ändra området</li> <li>■ Montera sensorn på ett skyddat ställe eller ändra området</li> <li>■ Ändra området, flytta sensorn</li> <li>■ Och installera den minst 2 m från radiokällan</li> </ul>
Ändring av sensorns räckvidd	<ul style="list-style-type: none"> <li>■ Ändrade omgivningstemperaturer</li> </ul>	<ul style="list-style-type: none"> <li>■ Ställ in bevakningsområdet exakt med täckskydd</li> </ul>

## 11. Tekniska data

Mått (L x B x H)	<b>IR Quattro HD</b> <b>DUAL HF</b> <b>HF 360</b>	120 x 120 x 70 mm 120 x 120 x 75 mm 120 x 120 x 56 mm
Systemeffekt	<b>IR Quattro HD</b> <b>DUAL HF</b> <b>HF 360</b>	8 mA / 4 deltagare 12-22,5 V  , no SELV 14 mA / 7 deltagare 10 mA / 5 deltagare
DALI-gränssnitt	DALI-styrelledning (multimaster-förberedd för kommunikation med DALI Application Controllern/DALI-sensorn), DALI-Startup-time < 1 sek.	
Bevakningskvadrater	<b>IR QUATTRO HD</b> Närvaro: Radiell: Tangentiell:	max. 8 x 8 m (64 qm) max. 8 x 8 m (64 qm) max. 20 x 20 m (400 qm)
Räckvidd	<b>DUAL HF</b>  <b>HF 360</b>	max. 10 x 3 m, riktning eventuellt genom glas, trä och tunna väggar steglös, elektrisk inställning 360° med 140° öppningsvinkel, evtl. genom glas, trä och tunna väggar, max. 12 m
Ljusbildning	10-1000 lux	
Montagehöjd	<b>IR Quattro HD</b> <b>DUAL HF</b> <b>HF 360</b>	2,5-10 m 2,5-3,5 m 2,5-3,5 m
Sändeffekt	<1 mW Dual HF, HF 360	
Skyddsklass	IP 20	
Temperaturområde	-25 °C till +50 °C	