

D STEINEL Vertrieb GmbH
Dieselstraße 80-84
33442 Herzbrock-Clarholz
Tel: +49/5245/448-188
Fax: +49/5245/448-197
www.steinell.de

A Steinel Austria GmbH
Hirschtstettner Strasse 19/A/2/2
A-1220 Wien
Tel.: +43/1/2023470
Fax: +43/1/2020189
info@steinell.at

CH PUAG AG
Oberebenstrasse 51
CH-5620 Bremgarten
Tel.: +41/56/6488888
Fax: +41/56/6488880
info@puag.ch

GB STEINEL U.K. LTD.
25, Manasty Road · Axis Park
Orton Southgate
GB-Peterborough Cambs PE2 6UP
Tel.: +44/1733/366-00
Fax: +44/1733/366-701
steinell@steinell.co.uk

IRL Socket Tool Company Ltd
Unit 714 Northwest Business Park
Kilshane Drive · Ballycoolin · Dublin 15
Tel.: 00353 1 8809120
Fax: 00353 1 8612061
info@sockettool.ie

F STEINEL FRANCE SAS
ACTICENTRE - CRT 2
Rue des Farnards - Bât. M - Lot 3
F-59818 Lesquin Cedex
Tél.: +33/3/20 30 34 00
Fax: +33/3/20 30 34 20
info@steinellfrance.com

NL Van Spijk B.V.
Postbus 2
5688 HP OIRSCHOT
De Scheper 402
5688 HP OIRSCHOT
Tel. +31 499 571810
Fax. +31 499 575795
info@vanspijk.nl
www.vanspijk.nl

B VSA Belgium
Hagelberg 29
B-2440 Geel
Tel.: +32/14/256050
Fax: +32/14/256059
info@vsabelgium.be
www.vsabelgium.be

L Minusines S.A.
8, rue de Hogenberg
L-1022 Luxembourg
Tél. : (00 352) 49 58 58 1
Fax : (00 352) 49 58 66/67
www.minusines.lu

E SAET-94 S.L.
C/ Trepadella, nº 10
Pol. Ind. Castellbisbal Sud
E-08755 Castellbisbal (Barcelona)
Tel.: +34/93/772 28 49
Fax: +34/93/772 01 80
saet94@saet94.com

I STEINEL Italia S.r.l.
Largo Donegani 2
I-20121 Milano
Tel.: +39/02/96457231
Fax: +39/02/96459295
info@steinell.it
www.steinell.it

**P Pronodis -
Soluções Tecnológicas, Lda.**
Zona Industrial Vila Verde Sul,
Rua D, n.º 11
P-3770-305 Oliveira do Bairro
Tel.: +351 234 484 031
Fax: +351 234 484 033
pronodis@pronodis.pt
www.pronodis.pt

S KARL H STRÖM AB
Verktygsvägen 4
S-55302 Jönköping
Tel.: +46/36/31 42 40
Fax: +46/36/31 42 49
www.khs.se

DK Roliba A/S
Hvidkærvej 52
DK-5250 Odense SV
Tel.: +45 6593 0357
Fax: +45 6593 2757
www.roliba.dk

FI Oy Hedtec Ab
Lauttasaarentie 50
FI-00200 Helsinki
Tel.: +358/207 638 000
Fax: +358/9/673 813
lighting@hedtec.fi
www.hedtec.fi/valaistus

N Vilan AS
Olaf Helsettsvei 8
N-0694 Oslo
Tel.: +47/22725000
post@vilan.no
www.vilan.no

GR PANOS Lingonis + Sons O. E.
Aristofanous 8 Str.
GR-10554 Athens
Tel.: +30/210/3212021
Fax: +30/210/3218630
lygonis@otenet.gr

**TR SAOS Teknoloji Elektrik Sanayi ve
Ticaret Limited Şirketi**
Halil Rifat Paşa mahallesi
Yüzerhavuz Sokak
PERPA Ticaret Merkezi A Blok
Kat 5 No.313
Şişli / İSTANBUL
Tel.: +90 212 220 09 20
Fax: +90 212 220 09 21
iletisim@saosteknoloji.com.tr
www.saosteknoloji.com.tr

CZ ELNAS s.r.o.
Oblekovice 394
CZ-67181 Znojmo
Tel.: +420/515/220126
Fax: +420/515/244347
info@elnas.cz · www.elnas.cz

**PL „LL” Spółka z ograniczoną
odpowiedzialnością sp.k.**
Byków, ul. Wrocławska 43
PL-55-095 Mirków
Tel.: +48 71 3980818
Fax: +48 71 3980819
elektron@langelukaszuk.pl

H DINOCOOP Kft
Radvány u. 24
H-1118 Budapest
Tel.: +36/1/3193064
Fax: +36/1/3193066
dinocoop@dinocoop.hu

LT KVARCAS
Neries krantine 32
LT-48463, Kaunas
Tel.: +370/37/408030
Fax: +370/37/408031
info@kvarcas.lt

EST Fortronic AS
Tööstuse tee 10,
EST-61715, Tõrvandi,
Ülenurme vald, Tartumaa
Tel.: +372/7/475208
Fax: +372/7/367229
info@fortronic.ee
www.fortronic.ee

SLO ELEKTRO – PROJEKT PLUS D.O.O.
Suha pri Predosljah 12
SLO-4000 Kranj
PE GRENC 2
4220 Škofja Loka
Tel.: 00386-4-2521645
GSM: 00386-40-856555
info@elektroprojektplus.si
www.priprocam.si

SK NECO SK, A.S.
Ružová ul. 111
SK-01901 Ilava
Tel.: +421/42/4 45 67 10
Fax: +421/42/4 45 67 11
neco@neco.sk
www.neco.sk

RO Steinel Distribution SRL
Parc Industrial Metrom
RO-500269 Brasov
Str. Carpatilor nr. 60
Tel.: +40(0)268 53 00 00
Fax: +40(0)268 53 11 11
www.steinell.ro

HR Daljinsko upravljanje d.o.o.
Bedriha Smetane 10
HR-10000 Zagreb
t/ 00385 1 388 66 77
f/ 00385 1 388 02 47
daljinsko-upravljanje@inet.hr
www.daljinsko-upravljanje.hr

LV AMBERGS SIA
Brivibas gatve 195-16
LV-1039 Riga
Tel.: 00371 67550740
Fax: 00371 67552850
www.ambergs.lv

BG ТАШЕВ-ГАЛВИНГ ООД
Бул. Климент Охридски № 68
1756 София, България
Тел.: +359 2 700 45 45 4
Факс: +359 2 439 21 12
info@tashev-galving.com
www.tashev-galving.com

RUS Best - Snaab
ул.1812 года, дом 12
121127 Москва · Россия
Tel: +7 (495) 280-35-53
info@steinell.ru
www.steinell.ru

CN STEINEL China
Representative Office
Shanghai Rm. 25 A,
Huadu Mansion No. 838
Zhangyang Road Shanghai 200122
Tel: +86 21 5820 4486
Fax: +86 21 5820 4212
james.chai@steinell.cn
info@steinell.cn
www.steinell.cn

STEINEL®
PROFESSIONAL



XLED PRO Wide slave
XLED PRO Wide XL slave



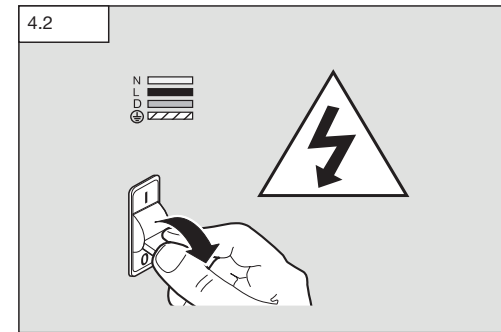
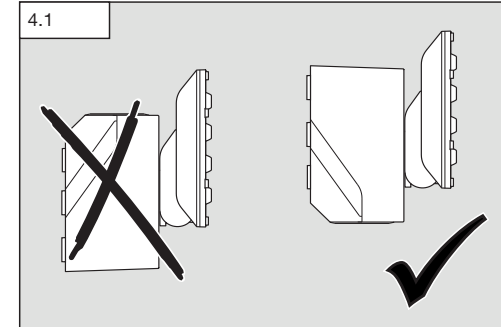
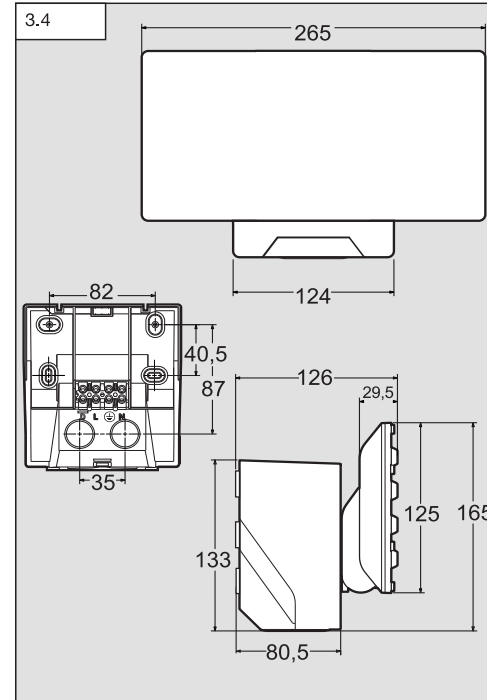
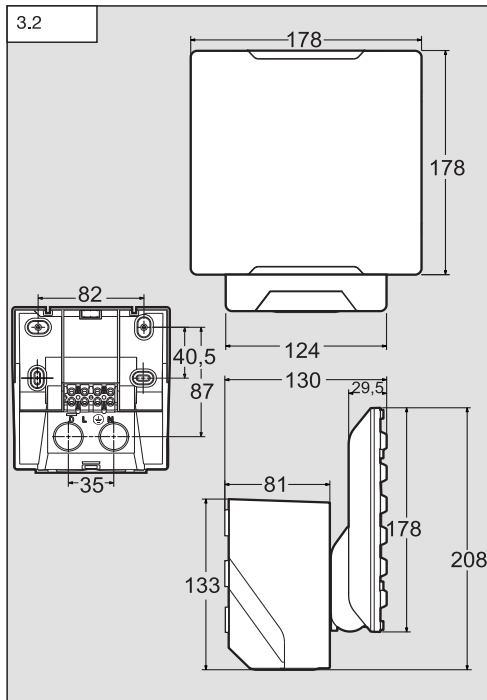
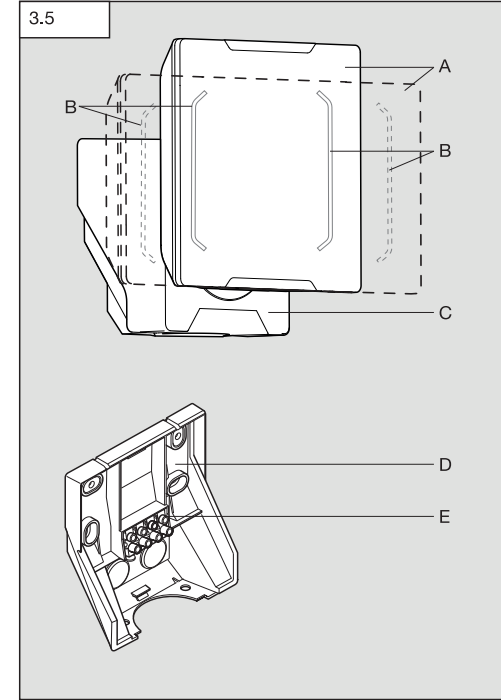
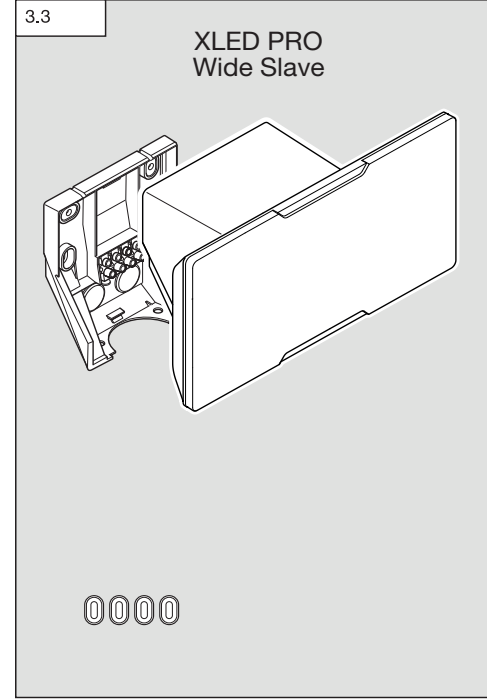
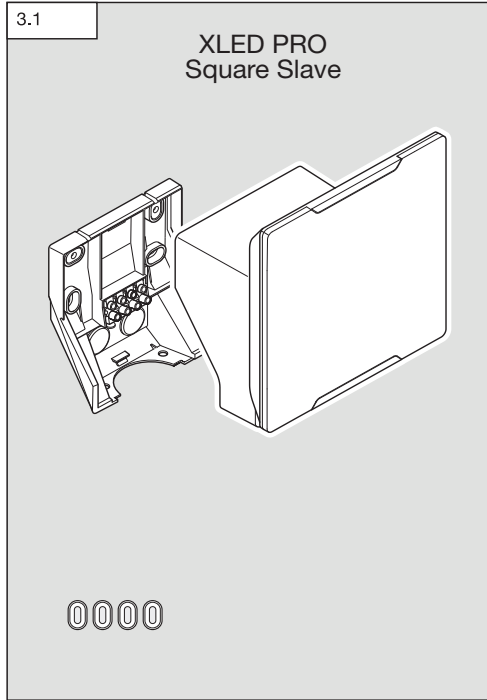
XLED PRO Square slave
XLED PRO Square XL slave

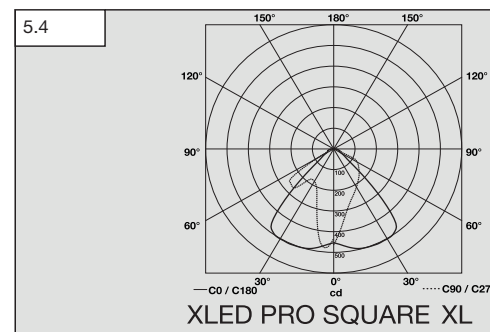
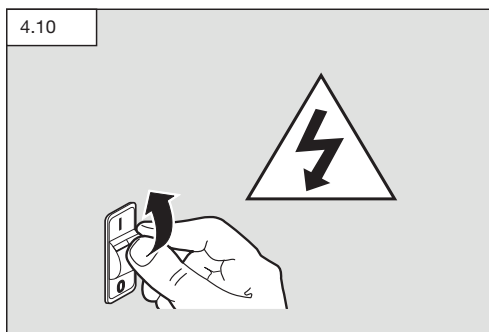
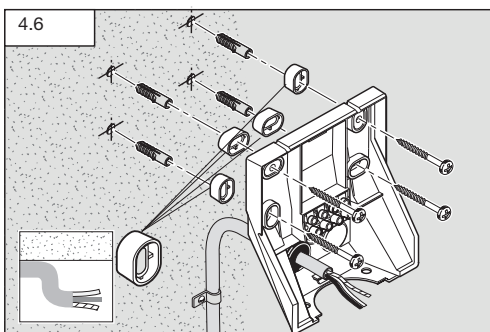
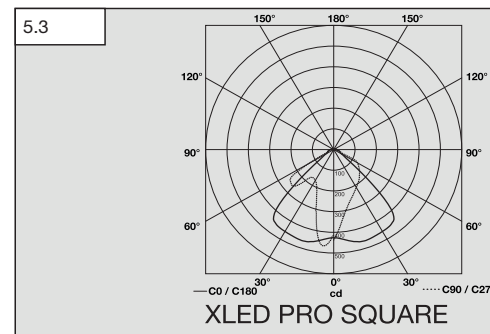
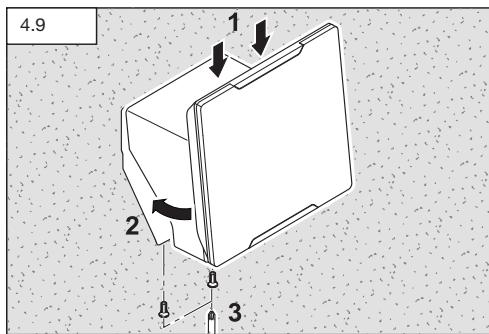
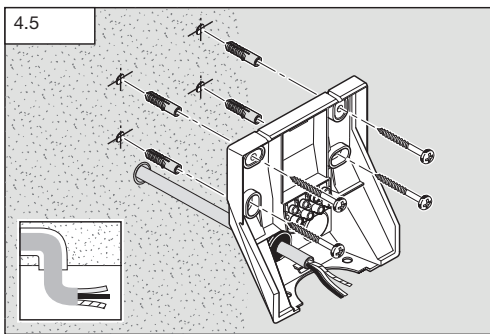
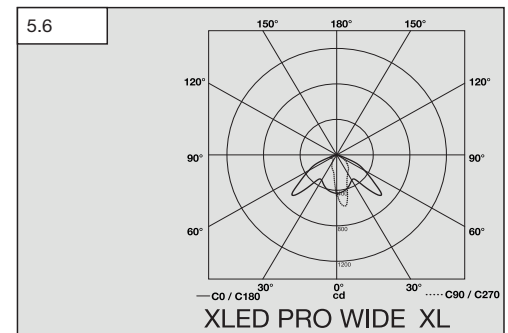
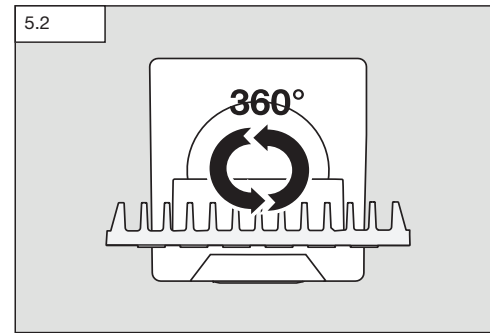
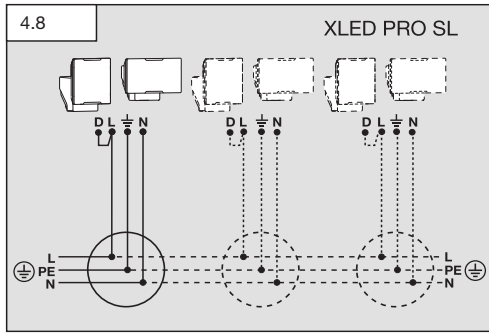
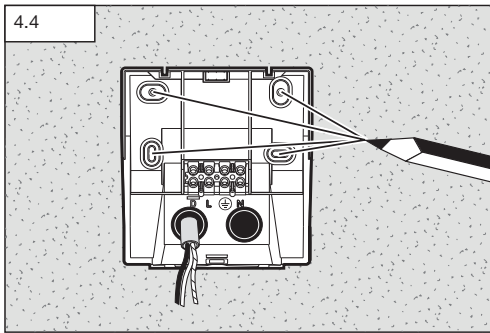
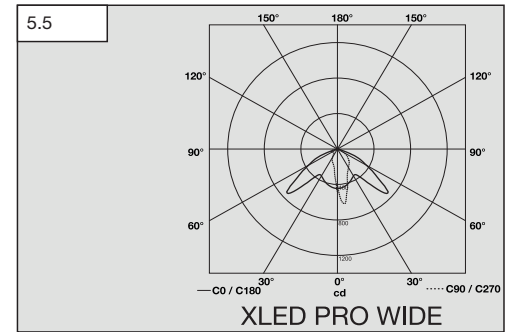
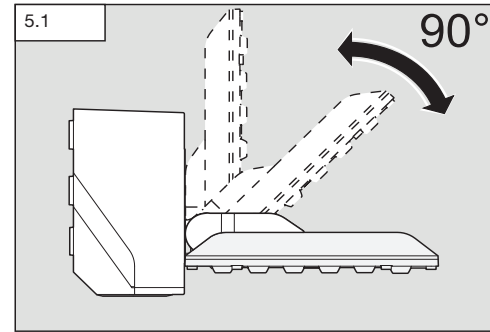
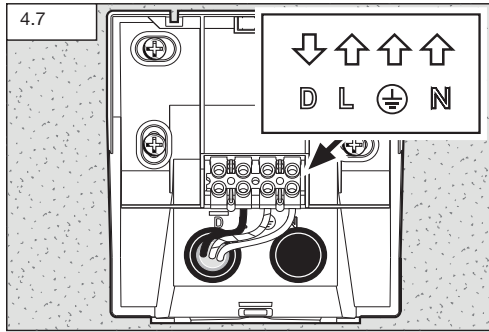
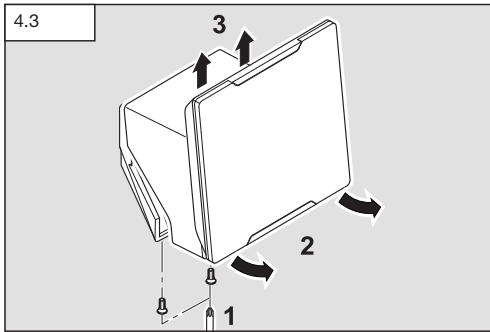
110047651_06/2016_J Technische Änderungen vorbehalten. / Subject to technical modification without notice.

Information
XLED PRO slave



- D..... 6 **Textteil beachten!**
- GB..... 9 **Follow written instructions!**
- S..... 12 **Följ den skriftliga montageinstruktionerna.**





1. Om detta dokument

Läs noga igenom dokumentet och förvara det väl!

- Upphovsrättsligt skyddat. Eftertryck, även delar av texten, bara med vårt samtycke.
- Ändringar som görs pga den tekniska utvecklingen, förbehålles.

Symbolförklaring



Varning för fara!



Hänvisning till textställen i dokumentet.

2. Allmänna säkerhetsanvisningar



Bryt spänningen före alla arbeten på produkten!

- Vid installationen av denna apparat handlar det om arbeten på nätspänningen och därför måste arbetet genomföras professionellt enligt respektive länders installationsföreskrifter och anslutningskrav (Ⓢ-VDE 0100, Ⓢ -ÖVE/ÖNORM E 8001-1, Ⓢ-SEV 1000)
- Strålkastarens kåpa blir het under driften. Rikta in LED-lampan sedan den svalnat.
- Lampan bör placeras så, att det inte blir möjligt att se in i lampan under en längre tid på ett kortare avstånd än 0,3 m.

3. XLED PRO Square / Wide Slave

Ändamålsenlig användning

- Lampa med LED som ljuskälla.
- Avsedd för väggmontering utomhus.
- Datalinje (D-Line, tillval) för synkron koppling.

Grundljusfunktion

Huvud- och grundljus kan som option kopplas synkront via en extra datalinje (D-Line) mellan XLED PRO Sensor-LED-strålkastare och XLED PRO slave-LED strålkastare (master-slave). Grundljus med hjälp av LED gör det möjligt med låg belysning. Först vid rörelse inom bevakningsområdet (master) tänds huvudljuset under inställd tid. Därefter växlar strålkastaren till det grundljus som valts på mastern.

Utföranden

- XLED PRO Square XL slave
- XLED PRO Square slave
- XLED PRO Wide XL slave
- XLED PRO Wide slave

Leveransomfattning

XLED PRO Square slave (bild 3.1)
XLED PRO Wide slave (bild 3.3)

Produktmått

XLED PRO Square slave (bild 3.2)
XLED PRO Wide slave (bild 3.4)

Översikt över enheter (bild 3.5)

- A Strålkastarens huvud
- B Grundljus LED
- C Kåpa
- D Vägghäste
- E Anslutningsplintar

4. Elektrisk installation

Kontakt nätanslutning (bild 4.7)

Nätanslutningens matarledning består av en 3-ledarkabel:

- L** = Fas (oftast svart, brun eller grå)
- N** = Neutralledare (oftast blå)
- PE** = Skyddsledare (grön/gul)
- D** = D-Line (datalinje) tillval

Vid osäkerhet, måste kabeln identifieras med en spänningskontroll; gör den därefter spänningsfri igen. Fas (**L**) och neutralledare (**N**) ansluts till koppelingsplinten.

Anslutningsdiagram (bild 4.8)

Anmärkning:

I nätanslutningens matarledning kan en nätbrytare för till- och fränkoppling monteras. För funktionen permanent ljus är detta en förutsättning.

Viktigt:

En förväxling av anslutningarna leder till kortslutning i armaturen eller i säkringsskåpet. I ett sådant fall måste de enskilda kablarna identifieras igen och anslutas på nytt.

Lampans ljuskälla kan inte bytas ut; skulle det bli tvunget att byta ut ljuskällan (t.ex. när den är uttjänt), så måste hela lampan bytas ut.

5. Montage

- Kontrollera samtliga delar med avseende på skador.
- Är produkten skadad får den inte tas i bruk.
- Justering av vägghästet (bild 4.1)

Montage-ordning

- Bryt spänningen (bild 4.2)
- Lossa säkringsskruvarna (bild 4.3)
- Ta av kåpan från vägghästet (bild 4.3)
- Markera borrhålen (bild 4.4)
- Borra hål och sätt i dymlingar.
 - Infällt montage (bild 4.5)
 - Utanpåliggande montage (bild 4.6)
- Anslut nätkabeln (bild 4.7)
- Sätt på kåpan (C) på vägghästet (D). Observera kontaktanslutningen (E) (bild 4.9)
- Skruva i säkerhetsskruvarna (bild 4.9)
- Slå till spänningen (bild 4.10)

6. Information

- Lamphuvudets svängområde (bild 5.1/5.2)
- Hänvisning till ljusfördelningskurvor (bild 5.3-5.6)

7. CE-deklaration

Denna produkt uppfyller kraven enligt följande normer, lagar och direktiv:

- Lågspänningsdirektivet 2014/35/EU
- EMC-direktivet 2014/30/EU
- RoHS-direktivet 2011/65/EU
- WEEE 2012/19/EU

8. Garanti

Som köpare har du rätt till gällande garantirättigheter enligt konsumentlagen alt. ALEM 09. Dessa rättigheter varken förkortas eller begränsas genom vår garantiförklaring. Utöver den rättsliga garantifristen, ger vi 5 års garanti på att din STEINEL-Professional-Sensor-produkt är i oklanderligt tillstånd och fungerar korrekt. Vi garanterar, att denna produkt är helt utan material-, produktions- eller konstruktionsfel. Vi garanterar, att alla elektroniska element och kablar är fullt funktionsdugliga samt att allt använt råmaterial jämte dess ytor, är helt utan brister.

Göra gällande

Om du vill reklamera din produkt, så kontakter du inköpsstället dvs din återförsäljare. Om återförsäljaren av olika anledningar ej kan kotnaktas kan du vända dig direkt till Steinels generalagent i Sverige; **Karl H Ström AB, Verktygsvägen 4, 553 02 Jönköping, 036 - 314240**. Vi rekommenderar att du sparar kvittot väl tills garantitiden har gått ut. För transportkostnader och -risker vid retursändningar lämnar STEINEL ingen garanti.

Information om hur du kan göra ditt garantifall gällande hittar du på vår hemsida www.steinell.se

Om du har frågor beträffande produkten eller frågor om garantins omfattning, kan du alltid nå oss på **036 - 314240**.

För ytterligare information:

<http://www.steinell.se>

FUNKTION

5 Års

GARANTI

9. Tekniska data

| | | |
|--------------------------------|--|---------------------|
| Sensor-LED strålkastare | XLED PRO Square XL slave och XLED PRO Square slave XLED PRO Wide XL slave och XLED PRO Wide slave | |
| Spänning | 220-240 V / 50/60 Hz | |
| Effekt | XLED PRO Square XL slave / Wide XL slave | 48 W |
| | XLED PRO Square slave / Wide slave | 24,8 W |
| Ljuskfärg | 4000 K (neutralvit) SDCM 3 | |
| Färgåtergivningindex | Ra > 80 | |
| Ljusström | XLED PRO Square XL slave / Wide XL slave | 4400 lm, 91,7 lm/W |
| | XLED PRO Square slave / Wide slave | 2400 lm, 96,8 lm/W |
| Grundljus | 10 min, 30 min (via RC 9), hela natten | |
| Livslängd LED | 50.000 h (L70B10 enligt LM80) | |
| Vridbarhet LED-panel | 0-90° vertikalt 360° horisontellt | |
| Projekterad yta | XLED PRO Square slave | 362 cm ² |
| | XLED PRO Wide slave | 403 cm ² |
| Skyddsklass | IP 54 | |
| Isolationsklass | I / IK03 | |
| Temperaturområde | - 20 °C till + 40 °C | |

10. Driftstörningar

| Störning | Orsak | Åtgärd |
|---------------------------------|--|--|
| LED-strålkastaren utan spänning | <ul style="list-style-type: none">■ Säkring defekt, inte påkopplad, strömförsörjning avbruten■ Kortslutning | <ul style="list-style-type: none">■ byt säkring, slå till spänningen; testa med spänningsprovare■ Kontrollera anslutningarna |
| LED-strålkastaren tänds inte | <ul style="list-style-type: none">■ vid dagsljusdrift, skymningsinställningen står på nattdrift■ Nätbrytare FRÅN■ Säkring defekt■ Bevakningsområdet felinställt | <ul style="list-style-type: none">■ Justera inställningen■ Tillkoppla■ byt säkring, kontrollera evtl. anslutningen■ Justera inställningen |