

- D** STEINEL-Schnell-Service
Dieselstraße 80-84
33442 Herzbrock-Clarholz
Tel: +49/5245/448-188
Fax: +49/5245/448-197
www.steinell.de
- A** I. MÜLLER GmbH
Peter-Paul-Str. 15
A-2201 Gerasdorf bei Wien
Tel.: +43/22 46/21 46
Fax: +43/22 46/2 02 60
info@imueller.at
- CH** PUAG AG
Oberebenestrasse 51
CH-5620 Bremgarten
Tel.: +41/56/6 48 88 88
Fax: +41/56/6 48 88 80
info@puag.ch
- GB** STEINEL U. K. LTD.
25, Manasty Road · Axis Park
Orton Southgate
GB-Peterborough Cambs PE2 6UP
Tel.: +44/1733/366-700
Fax: +44/1733/366-701
steinel@steinell.co.uk
- IRL** Socket Tool Company Ltd
Unit 714 Northwest Business Park
Kilshane Drive · Ballycoolin · Dublin 15
Tel.: 00353 1 8809120
Fax: 00353 1 8612061
info@sockettool.ie
- F** STEINEL FRANCE SAS
ACTICENTRE - CRT 2
Rue des Farnards - Bât. M - Lot 3
F-59818 Lesquin Cedex
Tél.: +33/3/20 30 34 00
Fax: +33/3/20 30 34 20
info@steinellfrance.com
- NL** VAN SPIJK AGENTUREN
Postbus 2
5688 HP OIRSCHOT
De Scheper 260
5688 HP OIRSCHOT
Tel. +31 499 571810
Fax. +31 499 575795
vsa@vanspijk.nl
www.vanspijk.nl
- B** VSA handel Bvba
Hagelberg 29
B-2440 Geel
Tel.: +32/14/256050
Fax: +32/14/256059
info@vsahandel.be
www.vсахandel.be
- L** A. R. Tech.
19, Rue Eugène Ruppert, Cloche D'Ore
BP 1044
L-1010 Luxembourg
Tel.: +352/49/33 33
Fax: +352/40/26 34
com@artech.lu
- I** STEINEL Italia S.r.l.
Largo Donegani 2
I-20121 Milano
Tel.: +39/02/96457231
Fax: +39/02/96459295
info@steinell.it
www.steinell.it
- E** SAET-94 S.L.
C/ Trepadella, n° 10
Pol. Ind. Castellbisbal Sud
E-08755 Castellbisbal (Barcelona)
Tel.: +34/93/772 28 49
Fax: +34/93/772 01 80
saet94@saet94.com
- P** Pronodis - Soluções Tecnológicas, Lda.
Zona Industrial Vila Verde Sul, Rua D, n° 11
P-3770-305 Oliveira do Bairro
Tel.: +351/234/484031
Fax: +351/234/484033
pronodis@pronodis.pt
www.pronodis.pt
- S** KARL H STRÖM AB
Verktysvägen 4
S-553 02 Jönköping
Tel.: +46/36/31 42 40
Fax: +46/36/31 42 49
www.khs.se
- DK** Twine & Rope / Brommann A/S
Hvidkærvej 52
DK-5250 Odense SV
Tel.: +45 6593 0357
Fax: +45 6593 2757
post@twine-rope.dk
www.brommann.dk / www.twine-rope.dk
- FI** Oy Hedtec Ab
Lauttasaarentie 50
FI-00200 Helsinki
Tel.: +358/9/682 881
Fax: +358/9/673 813
www.hedtec.fi/valaistus · lighting@hedtec.fi
- N** Vilan AS
Tvetenveien 30 B
N-0666 Oslo
Tel.: +47/22 72 50 00
Fax: +47/22 72 50 01
post@vilan.no
- GR** PANOS Lingonis + Sons O. E.
Aristofanous 8 Str.
GR-10554 Athens
Tel.: +30/210/3 21 2021
Fax: +30/210/3 21 8630
lygonis@otenet.gr
- TR** EGE SENSORLU AYDINLATMA İTH. İHR.
TİC. VE PAZ. Ltd. STİ.
Gersan Sanayi Sitesi 2305 · Sokak No. 510
TR-06370 Bati Sitesi (Ankara)
Tel.: +90/3 12/2 57 12 33
Fax: +90/3 12/2 55 60 41
ege@egeithalat.com.tr
www.egeithalat.com.tr
- ATERSAN İTHALAT MAK. İNŞ. TEKNİK
MLZ. SAN. ve TİC. A.Ş.
Tersane Cad. No: 63
34420 Karaköy / İstanbul
Tel. +90/212/2920664 Pbx.
Fax. +90/212/2920665
info@atersan.com · www.atersan.com
- CZ** ELNAS s.r.o.
Oblekovice 394
CZ-671 81 Znojmo
Tel.: +420/5 15/22 01 26
Fax: +420/5 15/24 43 47
info@elnas.cz · www.elnas.cz

PL LANGE ŁUKASZUK Sp.j.
Byków, ul. Wrocławska 43
PL-55-095 Mirków
Tel.: +48/71/3980861
Fax: +48/71/3980819
firma@langelukaszuk.pl

H DINOCOOP Kft
Radvány u. 24
H-1118 Budapest
Tel.: +36/1/3193064
Fax: +36/1/3193066
dinocoop@dinocoop.hu

LT KVARCAS
Neries krantine 32
LT-48463, Kaunas
Tel.: +370/37/40 80 30
Fax: +370/37/40 80 31
info@kvarcas.lt

EST FORTRONIC AS
Teguri 45c
EST 51013 Tartu
Tel.: +372/7/47 52 08
Fax: +372/7/36 72 29
info@fortronic.ee

SLO LOG Zabnica D.O.O.
Podjetje Za Trgovino
Srednje Bitnje 70
SLO-4209 Zabnica
Tel.: +386/42/31 20 00
Fax: +386/42/31 23 31
info@log.si

SK NECO s.r.o.
Ružová ul. 111
SK-01901 Ilava
Tel.: +421/42/4 45 67 10
Fax: +421/42/4 45 67 11
neco@neco.sk

RO Steinell Distribution SRL
Parc industrial Metrom
RO - 500269 Brasov
Str. Carpatilor nr. 60
Tel.: +40(0)268 53 00 00
Fax: +40(0)268 53 11 11
www.steinell.ro

HR DALJINSKO UPRAVLJANJE d.o.o.
B. Smetane 10
HR-10 000 Zagreb
Tel.: +385/1/3 88 66 77
Fax: +385/1/3 88 02 47
daljinsko-upravlanje@inet.hr

LV AMBERGS SIA
Brivibas gatve 195-16
LV-1039 Riga
Tel.: 00371 67550740
Fax: 00371 67552850
www.ambergs.lv

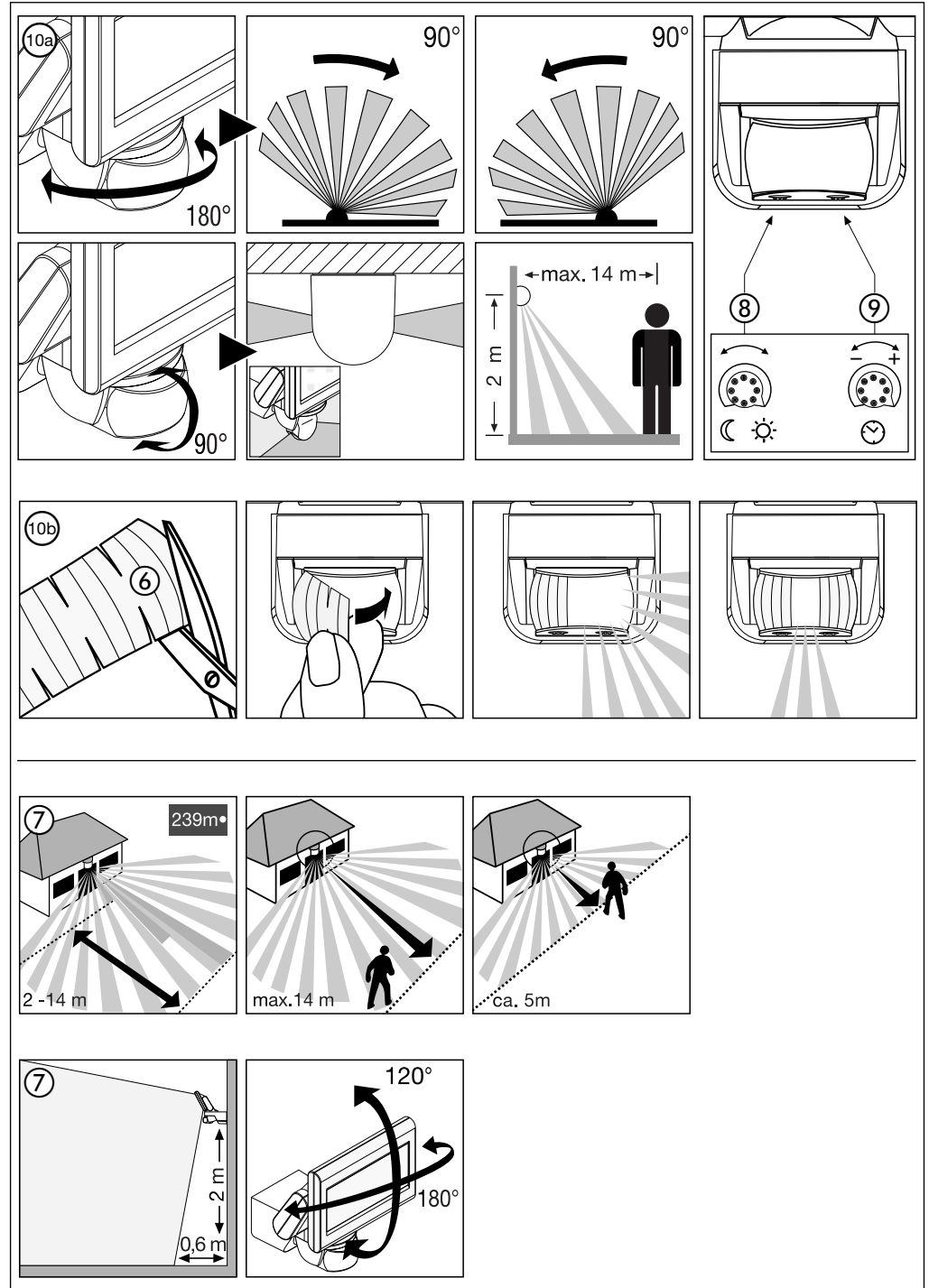
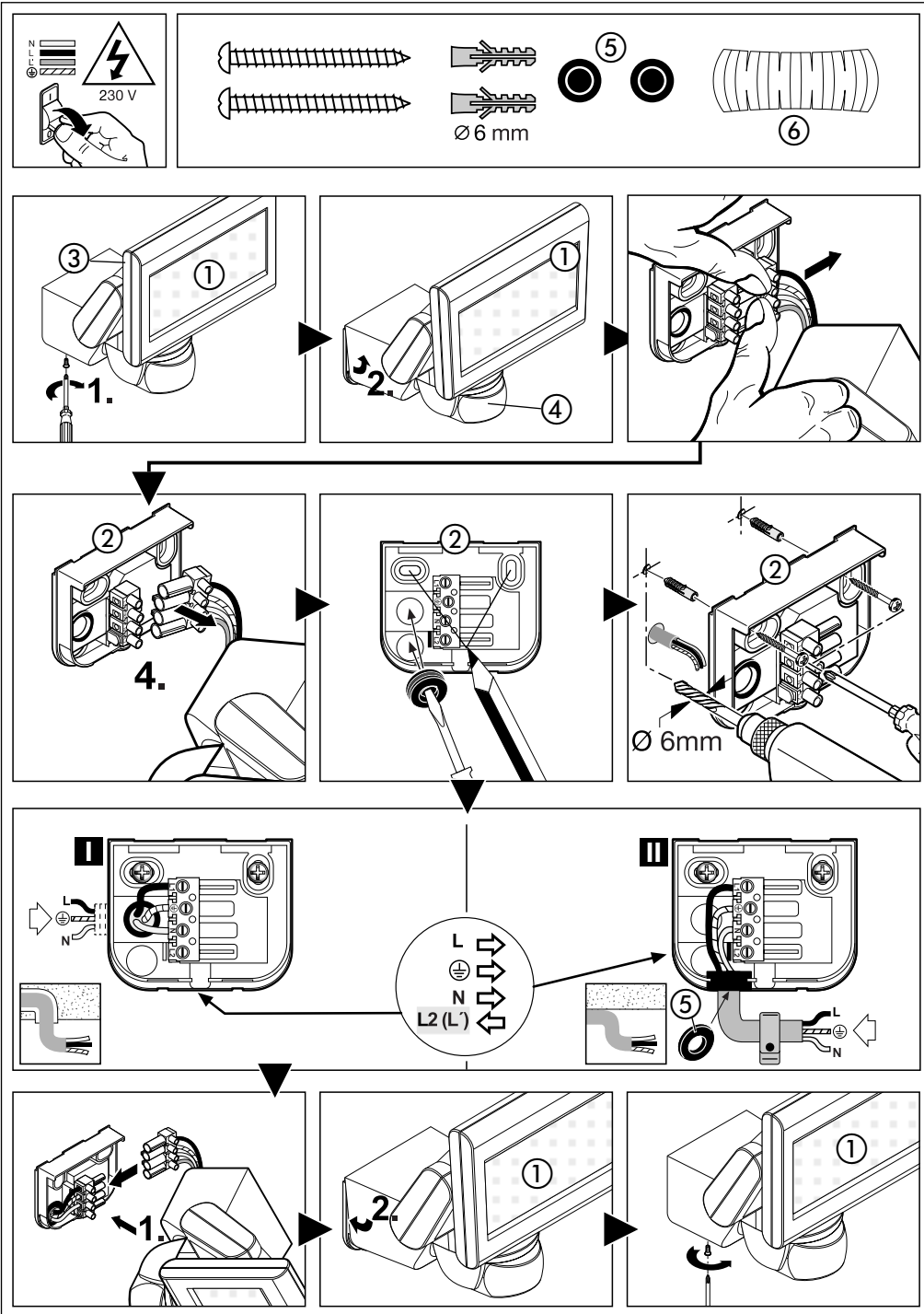
RUS Производитель:
STEINEL Vertrieb GmbH & Co. KG
D-33442 Herzbrock-Clarholz
Германия
Тел.: +49(0) 5245/448-0
Факс: +49(0) 5245/448-197

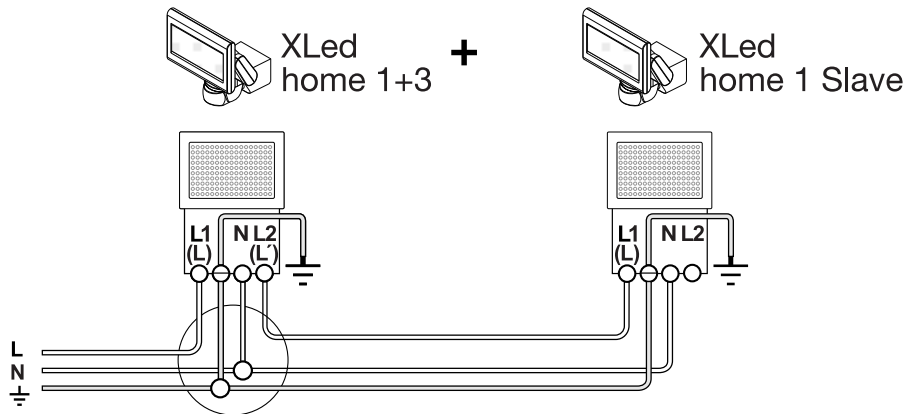
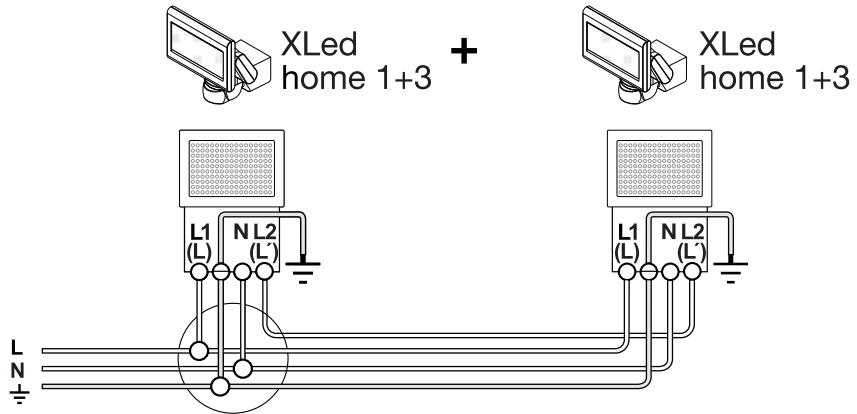
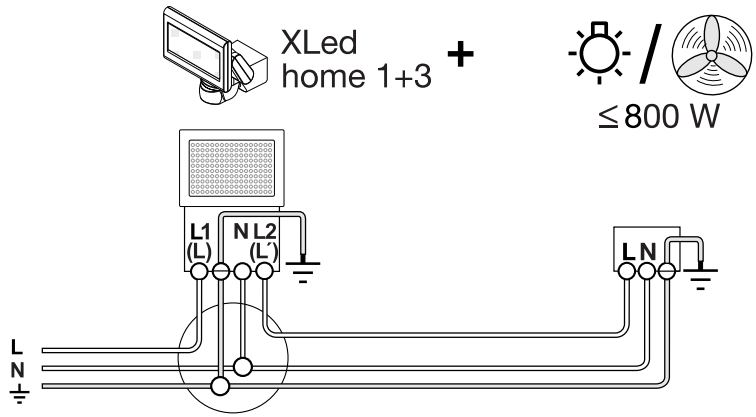
SVETILNIKI
Str. Malaya Ordinka, 39
RUS-113184 Moskau
Tel.: +7/95/2 37 28 58
Fax: +7/95/2 37 11 82
goncharov@steinell-rus.ru



110019140 06/2012_D Technische Änderungen vorbehalten.

Information
XLED home 1 / XLED home 3





S Montageanvisning

Kära kund!

Tack för visat förtroende genom köpet av en ny LED-strålkastare med sensor från STEINEL. Denna hög-värdiga kvalitetsprodukt har tillverkats, testats och förpackats med stor omsorg.

Läs noga igenom denna monteringsanvisning före installationen av lampan. Det är bara en korrekt installation som kan garantera lampans långvariga, säkra och störningsfria funktion.

Vi hoppas att du får stor glädje av din nya STEINEL sensor-LED-strålkastare.

Principen ⑦

Rörelser aktiverar ljus, alarm och mycket annat. För din komfort och säkerhet. Vare sig det gäller den privata användningen som hus- och tomtbelysning eller som belysning på ett företagsområde, är denna sensor-LED-strålkastare snabbt monterad och färdig att tas i bruk.

198 stycken LEDs (XLed home 1) och 330 stycken LEDs (XLed home 3) ger ett kraftfullt ljus och extremt låg energiförbrukning.

Med hjälp av sensorn uppnås en bevakningsvinkel på 140° med en rörlighet på 180° horisontalt och 90° vertikalt.

Viktigt: Den säkraste rörelsebevakningen uppnås när sensorn monteras i rätt vinkel mot rörelseriktningen och inga hinder finns i vägen (t.ex. träd, murar etc.). Räckvidden är begränsad när du går rakt mot sensorn.

Strålkastarens beskrivning

- ① LED-lamphuvud i flat design
- ② Väggfäste med snabbkopplingsplint
- ③ Kylfläns
- ④ Sensorenhet, rörlig
- ⑤ Packning
- ⑥ Täckplattor

- ⑦ Principen
- ⑧ Skymningsinställning
- ⑨ Efterlystid
- ⑩ Inställning av räckvidden/justering av bevakningsområdet
- I Nätanslutning matarledning infällt montage
- II Nätanslutning matarledning utanpåliggande montage



Säkerhetsanvisningar

- Bryt spänningen före alla arbeten på lampan!
- Under monteringen måste den elektriska ledningen som skall anslutas vara spänningsfri. Bryt strömmen och kontrollera med spänningsprovare att alla delar är spänningsfria.
- Vid installationen av lampan handlar det om att arbeta med nätspänning; arbetet måste därför utföras enligt de nationella installationsföreskrifterna och anslutningsvillkoren (© -VDE 0100, A -ÖVE/ÖNORM E 8001-1, CH -SEV 1000)

- Montera inte lampan på lättantändliga underlag.
- Kan användas både inomhus och utomhus.
- LED-strålkastaren med sensor lämpar sig bara för väggmontage och inte för takmontage.
- Under drift blir lamphuset mycket varmt. Rikta in LED-lampan sedan den svalnat.
- Utsätt dig inte för LED-lampans sken på alltför nära håll eller en längre tid (> 5 min.). Det kan leda till skador på näthinnan.



Installation ① -⑦

Platsen för montaget bör befinna sig minst 50 cm från nästa lampa, eftersom värmen från lampan kan utlösa systemet. För att uppnå den angivna räckvidden på maximalt 14 m, bör montagehöjden vara ca 2 m. Montera lampan på ett fast underlag för att undvika felkopplingar.

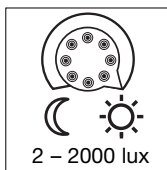
Matarledningen består av en 3-ledarkabel:

L = fas (oftast svart eller brun)
N = nolledare (oftast blå)
PE = skyddsledare (grön/gul) ⊕

Viktigt: En förväxling av anslutningarna leder till kortslutning i armaturen eller i säkringsskåpet. I ett sådant fall måste de enskilda kablarna identifieras och monteras på nytt. En lämplig TILL/FRÅN-brytare kan monteras i nätkabeln.

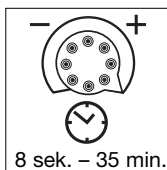
Funktioner

Skymningsinställning (aktiveringsnivå) ⑧
(Leveransinställning: dagsljusdrift 2000 lux)



Sensorns aktiveringsnivå kan ställas in steglöst från 2 – 2000 lux.
Ställskruven på ☀ = dagsljusdrift ca 2000 lux.
Ställskruven på ☾ = skymningsdrift ca 2 lux.
För inställning av bevakningsområdet i dagsljus skall ställskruven ställas på dagsljusdrift.

Tidsfördröjning (efterlystid) ⑨
(Leveransinställning: 8 sek.)



Ställskruven på - = kortaste tiden (8 sek.)
Ställskruven på + = längsta tiden (35 min.)

Vid inställning av bevakningsområdet rekommenderas att ställa in den kortaste tiden.

Inställning/justering av räckvidden ⑩

Bevakningsområdet kan ställas in optimalt, allt efter behov. Räckvidd 2 – 14 m.

- Genom att vrida sensorenheten 90° horisontalt och 180° vertikalt.
- Genom att använda medlevererade täckplattor för att avgränsa t.ex. gångvägar eller granntomter.

Drift och skötsel

Armaturen är inte avsedd för professionella tjuvlarm, eftersom den inte uppfyller de krav som ställs mot åverkan och sabotage. Vädret kan påverka sensor-LED-strålkastarens funktion. Kraftiga vindbyar, snöfall, regn- och hagelskurar kan orsaka felutlösning,

eftersom de plötsliga temperaturskillnaderna inte kan skiljas från normala värmekällor.

Bevakningslinsen kan rengöras med en fuktig trasa (utan rengöringsmedel).

Tekniska data

	XLed home 1	XLed home 3
Mått (H x B x D):	175 x 210 x 180 mm	206 x 234 x 180 mm
Effekt :	198 LED-lampor ca 12 W	330 LED-lampor ca 18 W
Ljuskälla :	ca. 6700 Kelvin (kallvit)	ca. 6700 Kelvin (kallvit)
Ljusflöde :	720 Lumen	1426 Lumen
Projicerad yta:	Framåt: 294 cm ² Sidor: 160 cm ²	Framåt: 376 cm ² Sidor: 169 cm ²
Vikt:	1,1 kg	1,3 kg

XLed Home 1 / XLed Home 3	
Bevakningsvinkel:	140° med underkrypskydd
Extern belastning:	max. 800 W (ohmsk last, t.ex. glödlampor) 4st lågenergilampor, HF-don, drosslar, ej heller mer än 400W
Livslängd LED-lampor:	30 år (4,5 h/dag)
Räckvidd:	max. 14 m
Sensorenhetens rörlighet:	180° horisontalt, 90° vertikalt
Strålkastarens rörlighet:	180° horisontalt, 120° vertikalt
Efterlystid:	8 sek. - 35 min.
Skymningsinställning:	2 – 2000 lux
Kapslingsklass:	IP 44
Isolationsklass:	I
Temperaturområde:	-20 °C till +40 °C

Funktionsstörningar

Störning	Orsak	Åtgärd
Sensor-LED-strålkastaren utan spänning	<ul style="list-style-type: none"> ■ Säkring defekt, inte inkopplad, strömförsörjningen avbruten ■ Kortslutning 	<ul style="list-style-type: none"> ■ Byt säkring, slå till nätströmbrytaren; testa med spänningsprovare ■ Kontrollera anslutningarna
Sensor-LED-strålkastaren tänds inte	<ul style="list-style-type: none"> ■ Vid dagdrift, skymningsinställningen inställd på nattdrift ■ Nätströmbrytaren FRÅN ■ Säkring defekt ■ Bevakningsområdet felinställt 	<ul style="list-style-type: none"> ■ Justera inställningen ■ Slå till nätströmbrytaren ■ Byt säkring, kontrollera ev. anslutningen ■ Justera inställningen
Sensor-LED-strålkastaren släcks inte	<ul style="list-style-type: none"> ■ Ständig rörelse i bevakningsområdet 	<ul style="list-style-type: none"> ■ Kontrollera området och ställ in på nytt vid behov eller använd avskärmningar
Sensor-LED-strålkastaren tänds/släcks ständigt	<ul style="list-style-type: none"> ■ Djur rör sig inom bevakningsområdet 	<ul style="list-style-type: none"> ■ Ställ sensorn högre eller avskärma målinriktat; ändra områdesinställningen eller avskärma
Sensor-LED-strålkastaren tänds oönskat	<ul style="list-style-type: none"> ■ Rörelse från träd och buskar inom bevakningsområdet ■ Påverkan från bilar på gatan ■ Plötslig temperaturförändring genom vådrets inverkan (vind, regn, snö) eller fläktutlopp, öppna fönster ■ Sensor-LED-strålkastaren svänger (rör sig) t.ex. genom vindbyar eller stark nederbörd 	<ul style="list-style-type: none"> ■ Ändra områdesinställningen ■ Ändra områdesinställningen ■ Ändra områdesinställningen, flytta sensorn ■ Montera sensor-LED-strålkastaren på ett fast underlag

CE Överensstämmelseförsäkring

Denna produkt uppfyller lågspänningsdirektivet 2006/95/EG, EMC-direktivet 2004/108/EG samt RoHS direktivet 2002/95/EG.

Funktionsgaranti

Denna STEINEL-produkt är tillverkad med största noggrannhet. Den är funktions- och säkerhetstestad enligt gällande föreskrifter och har därefter genomgått en stickprovskontroll. STEINEL garanterar produktens fullgoda beskaffenhet och funktion.

Garantin gäller 5 år från inköpsdagen. Vi åtgärdar fel som beror på material- eller tillverkningsfel. Garantin innebär att varan repareras eller att defekt del byts ut enligt vårt val. Garantin omfattar inte slitage och skador orsakade av felaktigt hanterande eller bristande underhåll och skötsel av produkten. Följdsador på främmande föremål ersätts ej.

Garantin gäller endast då produkten, som inte får vara isärtagen, sändes väl förpackad med fakturakopia eller kassakvitto (inköpsdatum och stämpel) och en kort beskrivning av felet till återförsäljare.

Reparationservice:

Efter garantins utgång eller vid fel som inte omfattas av garantin kan produkten ev. repareras på vår verkstad. Tag kontakt med Steinel återförsäljare för mer information.

