

- D** **STEINEL-Schnell-Service**
Dieselstraße 80-84 · 33442 Herzebrook-Clarholz
Tel: +49/5245/448-188 · Fax: +49/5245/448-197 · www.steinel.de
- A** **Steinel Austria GmbH**
Hirschtstetter Strasse 19/A/2/2 · A-1220 Wien
Tel.: +43/1/2023470 · Fax: +43/1/2020189 · info@steinel.at
- CH** **PUAG AG**
Oberebenestrasse 51 · CH-5620 Bremgarten
Tel.: +41/56/6488888 · Fax: +41/56/6488880 · info@puag.ch
- GB** **STEINEL U.K. LTD.**
25, Manasty Road · Axis Park · Orton Southgate
GB-Peterborough Cambs PE2 6UP
Tel.: +44/1733/366-700 · Fax: +44/1733/366-701
steinel@steinel.co.uk
- IRL** **Socket Tool Company Ltd**
Unit 714 Northwest Business Park
Kilshane Drive · Ballyoolin Dublin 15
Tel.: 00353 1 8809120 · Fax: 00353 1 8612061
info@sockettool.ie
- F** **STEINEL FRANCE SAS**
ACTICENTRE - CRT 2 · Rue des Farnars - Bât. M - Lot 3
F-59618 Lesquin Cedex · Tel.: +33/3/20 30 34 00
Fax: +33/3/20 30 34 20 · info@steinelfrance.com
- NL** **VAN SPIJK AGENTUREN**
Postbus 2 · 5688 HP OIRSCHOT · De Scheper 260
5688 HP OIRSCHOT · Tel. +31 499 571810
Fax: +31 499 575795 · vsa@vanspijki.nl · www.vanspijki.nl
- B** **VSA handel Bvba**
Högelberg 29 · B-2440 Geel
Tel.: +32/14/256050 · Fax: +32/14/256059
info@vsahandel.be · www.vsahandel.be
- L** **Minusines S.A.**
8, rue de Högelberg · L-1022 Luxembourg
Tel.: (00 352) 49 58 58 1 · Fax: (00 352) 49 58 66/67
www.minusines.lu
- E** **SAET-94 S.L.**
C/ Trepadella, n.º 10 · Pol. Ind. Castellbisbal Sud
E-08755 Castellbisbal (Barcelona)
Tel.: +34/93/772 28 49 · Fax: +34/93/772 01 80
saet94@saet94.com
- I** **STEINEL Italia S.r.l.**
Largo Donegani 2 · I-20121 Milano
Tel.: +39/02/96457231 · Fax: +39/02/96459295
info@steinel.it · www.steinel.it
- P** **Pronodis · Soluções Tecnológicas, Lda.**
Zona Industrial Vila Verde Sul, Rua D, n.º 11
P-3770-305 Oliveira do Bairro
Tel.: +351/234/484031 · Fax: +351/234/484033
pronodis@pronodis.pt · www.pronodis.pt
- S** **KARL H STRÖM AB**
Verktygsvägen 4 · S-55302 Jönköping
Tel.: +46/36/31 42 40 · Fax: +46/36/31 42 49 · www.khs.se
- DK** **Roliba A/S**
Hvidkærvej 52 · DK-5250 Odense SV
Tel.: +45 6593 0357 · Fax: +45 6593 2757 · www.roliba.dk
- FI** **Oy Hedtec Ab**
Lauttasaarentie 50 · FI-00200 Helsinki
Tel.: +358/207 638 000 · Fax: +358/9/673 813
www.hedtec.fi/valaistus · lighting@hedtec.fi
- N** **Vilan AS**
Tvetenvelien 30 B · N-0666 Oslo
Tel.: +47/22725000 · Fax: +47/22725001 · post@vilan.no

- GR** **PANOS Lingonis + Sons O. E.**
Aristofanous 8 Str. · GR-10554 Athens
Tel.: +30/210/3212021 · Fax: +30/210/3218630
lygonis@otenet.gr
- PL** **"ŁŁ" Spółka z ograniczoną odpowiedzialnością sp.k.**
Byków, ul. Wrocławska 43 · PL-55-095 Mirków
Tel.: +48/71/3980861 · Fax: +48/71/3980819
firma@angelukaszuk.pl
- CZ** **ELNAS s.r.o.**
Oblekovice 394 · CZ-67181 Znojmo · Tel.: +420/515/220126
Fax: +420/515/244347 · info@elnas.cz · www.elnas.cz
- TR** **EGE SENSORLU AYDINLATMA İTH. İHR. TİC. VE PAZ. Ltd. STİ.**
Gersan Sanayi Sitesi 2305 · Sokak No. 510
TR-06370 Bath Sitesi (Ankara)
Tel.: +90/312/2 57 12 33 · Fax: +90/312 52 56 60 41
ege@egithalat.com.tr · www.egithalat.com.tr
- ATERSAN İTHALAT MAK. İNS. TEKNİK MLZ. SAN. ve TİC. A.Ş.**
Tarsane Cad. No: 63 · 34420 Karaköy / İstanbul
Tel.: +90/212/2920664 Pbx. · Fax: +90/212/2920665
info@atersan.com · www.atersan.com
- H** **DINOCOOP Kft**
Radányi u. 24 · H-1118 Budapest
Tel.: +36/1/3193064 · Fax: +36/1/3193066
dinocoop@dinocoop.hu
- LT** **KVARCAS**
Neries krantine 32 · LT-48463, Kaunas
Tel.: +370/37/408030 · Fax: +370/37/408031 · info@kvarcas.lt
- EST** **FORTRONIC AS**
Teguri 45c · EST 51013 Tartu
Tel.: +372/7/475208 · Fax: +372/7/367229 · info@fortronic.ee
- SLO** **Log-line d.o.o.**
Suha pri predoslah 12 · SLO-4000 Kranj
Tel.: +386 42 521 645 · Fax: +386 42 312 331
info@log-line.si · www.log.si
- SK** **NECO SK, a.s.**
Ružová ul. 111 · SK-01901 Ilava
Tel.: +421/42/4 45 67 10 · Fax: +421/42/4 45 67 11
neco@neco.sk · www.neco.sk
- RO** **Steinel Distribution SRL**
Parc Industrial Metrom · RO · 500269 Brasov · Str. Carpatilor nr.60
Tel.: +40/0268 53 00 00 · Fax: +40/0268 53 11 11
www.steinel.ro
- HR** **Dajjnsko upravljanje d.o.o.**
Bedežica Smetane 10 · HR-10000 Zagreb
t/ 00365 1 389 06 77 · f/ 00365 1 38 02 47
dajjnsko-upravljanje@inet.hr · www.dajjnsko-upravljanje.hr
- LV** **Ambergs SIA**
Brīvības gatve 195-16 · LV-1039 Rīga
Tel.: 00371 67550740 · Fax: 00371 67552850 · www.ambergs.lv
- BG** **ТАШЕВ-ГАЛВИНГ ООД**
Бул. Климент Охридски № 68 · 1756 София, България
Тел.: +359 2 700 45 45 4 · Факс: +359 2 439 21 12
info@tashvev-galving.com · www.tashvev-galving.com
- RUS** **Датчики, светильники:**
Представитель в России
Сенсорные технологии
Телефон: (499)2372868 · www.steinel.ru.sr
- CN** **STEINEL China**
Representative Office
Shanghai Rm. 21 A-C · Huadu Mansion No. 838
Zhangyang Road Shanghai 200122
Tel: +86 21 5820 4486 · Fax: +86 21 5820 4212
www.steinel.cn · info@steinel.net

110016735 06/2013_E Technische Änderungen vorbehalten.



IR Quattro KNX



IR Quattro HD KNX



HF 360 KNX



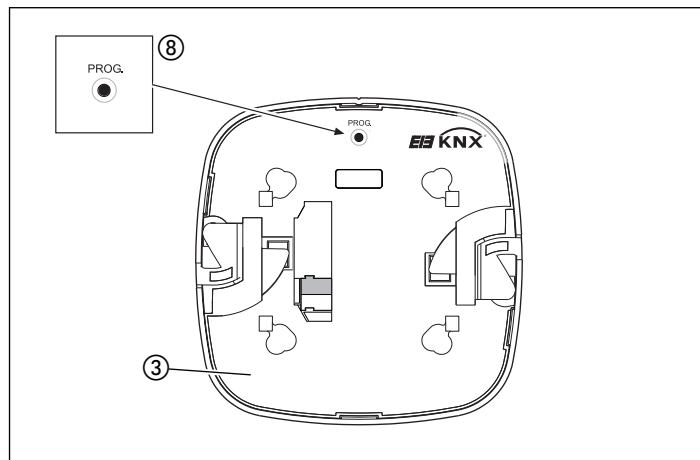
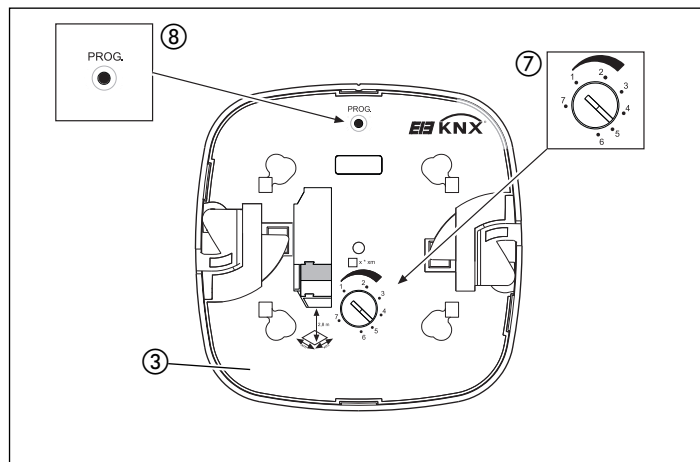
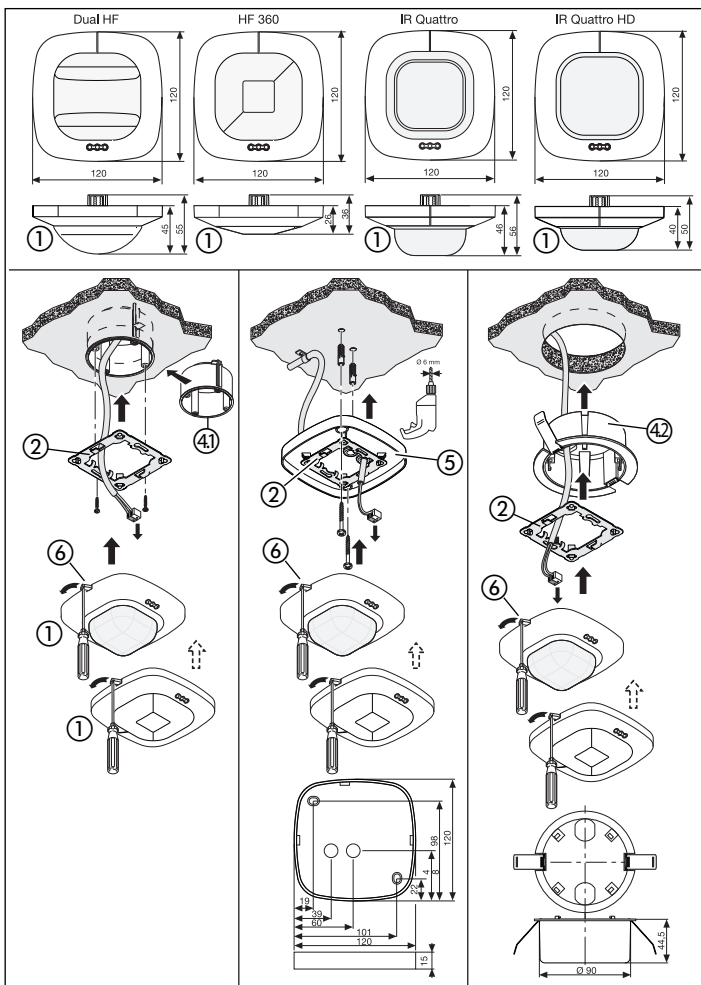
DUAL HF KNX




Information

IR Quattro KNX
IR Quattro HD KNX
HF 360 KNX
DUAL HF KNX

CONTROL
PRO
SYSTEM




7

		IR Quattro KNX			IR Quattro HD KNX		
		Presence	Radial	Tangential	Presence	Radial	Tangential
2,50 m	1	2,6 m x 2,6 m	2,6 m x 2,6 m	2,8 m x 2,8 m	3,6 m x 3,6 m	3,6 m x 3,6 m	4 m x 4 m
	2	2,9 m x 2,9 m	2,9 m x 2,9 m	2,8 m x 2,8 m	4 m x 4 m	4 m x 4 m	4 m x 4 m
	3	3,2 m x 3,2 m	3,2 m x 3,2 m	2,8 m x 2,8 m	4,6 m x 4,6 m	4,6 m x 4,6 m	5 m x 5 m
	4	3,4 m x 3,4 m	3,4 m x 3,4 m	3,8 m x 3,8 m	5,2 m x 5,2 m	5,2 m x 5,2 m	6 m x 6 m
	5	3,6 m x 3,6 m	3,8 m x 3,8 m	4,7 m x 4,7 m	5,8 m x 5,8 m	5,8 m x 5,8 m	8 m x 8 m
	6	4,1 m x 4,1 m	4,2 m x 4,2 m	5,6 m x 5,6 m	6,8 m x 6,8 m	6,8 m x 6,8 m	13 m x 13 m
	7	4,7 m x 4,7 m	4,7 m x 4,7 m	6,6 m x 6,6 m	7,8 m x 7,8 m	7,8 m x 7,8 m	18 m x 18 m
2,80 m	1	2,8 m x 2,8 m	2,8 m x 2,8 m	2,8 m x 2,8 m	3,8 m x 3,8 m	3,8 m x 3,8 m	4 m x 4 m
	2	3,1 m x 3,1 m	3,1 m x 3,1 m	3 m x 3 m	4,4 m x 4,4 m	4,4 m x 4,4 m	4,5 m x 4,5 m
	3	3,5 m x 3,5 m	3,5 m x 3,5 m	3,8 m x 3,8 m	5,1 m x 5,1 m	5,1 m x 5,1 m	5,5 m x 5,5 m
	4	3,9 m x 3,9 m	3,9 m x 3,9 m	4,5 m x 4,5 m	5,5 m x 5,5 m	5,5 m x 5,5 m	6,5 m x 6,5 m
	5	4,2 m x 4,2 m	4,2 m x 4,2 m	5,4 m x 5,4 m	5,9 m x 5,9 m	5,9 m x 5,9 m	8,5 m x 8,5 m
	6	4,4 m x 4,4 m	4,4 m x 4,4 m	6,1 m x 6,1 m	6,9 m x 6,9 m	6,9 m x 6,9 m	17 m x 17 m
	7	4,7 m x 4,7 m	4,7 m x 4,7 m	7,1 m x 7,1 m	7,9 m x 7,9 m	7,9 m x 7,9 m	20 m x 20 m
3,00 m	1	2,8 m x 2,8 m	2,8 m x 2,8 m	2,8 m x 2,8 m	4 m x 4 m	4 m x 4 m	4 m x 4 m
	2	3,2 m x 3,2 m	3,3 m x 3,3 m	3,3 m x 3,3 m	4,8 m x 4,8 m	4,8 m x 4,8 m	5 m x 5 m
	3	3,6 m x 3,6 m	3,8 m x 3,8 m	4,7 m x 4,7 m	5,6 m x 5,6 m	5,6 m x 5,6 m	6 m x 6 m
	4	3,7 m x 3,7 m	4,2 m x 4,2 m	5,4 m x 5,4 m	5,8 m x 5,8 m	5,8 m x 5,8 m	7 m x 7 m
	5	3,8 m x 3,8 m	4,7 m x 4,7 m	6,1 m x 6,1 m	6 m x 6 m	6 m x 6 m	9 m x 9 m
	6	4,2 m x 4,2 m	4,7 m x 4,7 m	6,6 m x 6,6 m	7 m x 7 m	8 m x 8 m	20 m x 20 m
	7	4,2 m x 4,2 m	4,8 m x 4,8 m	7 m x 7 m	8 m x 8 m	8 m x 8 m	22 m x 22 m
3,50 m	1	2,8 m x 2,8 m	4,7 m x 4,7 m	4,7 m x 4,7 m	4,8 m x 4,8 m	5 m x 5 m	6 m x 6 m
	2	3,2 m x 3,2 m	5,2 m x 5,2 m	5,6 m x 5,6 m	5 m x 5 m	5,5 m x 5,5 m	6 m x 6 m
	3	3,6 m x 3,6 m	5,6 m x 5,6 m	7,5 m x 7,5 m	5,4 m x 5,4 m	6 m x 6 m	6 m x 6 m
	4	3,7 m x 3,7 m	6,6 m x 6,6 m	9,1 m x 9,1 m	5,8 m x 5,8 m	7 m x 7 m	9,5 m x 9,5 m
	5	3,8 m x 3,8 m	7,1 m x 7,1 m	9,9 m x 9,9 m	6,2 m x 6,2 m	8 m x 8 m	13 m x 13 m
	6	4,2 m x 4,2 m	7,5 m x 7,5 m	11 m x 11 m	7,2 m x 7,2 m	9,5 m x 9,5 m	20,5 m x 20,5 m
	7	4,2 m x 4,2 m	8,6 m x 8,6 m	12 m x 12 m	8,2 m x 8,2 m	11 m x 11 m	28 m x 28 m

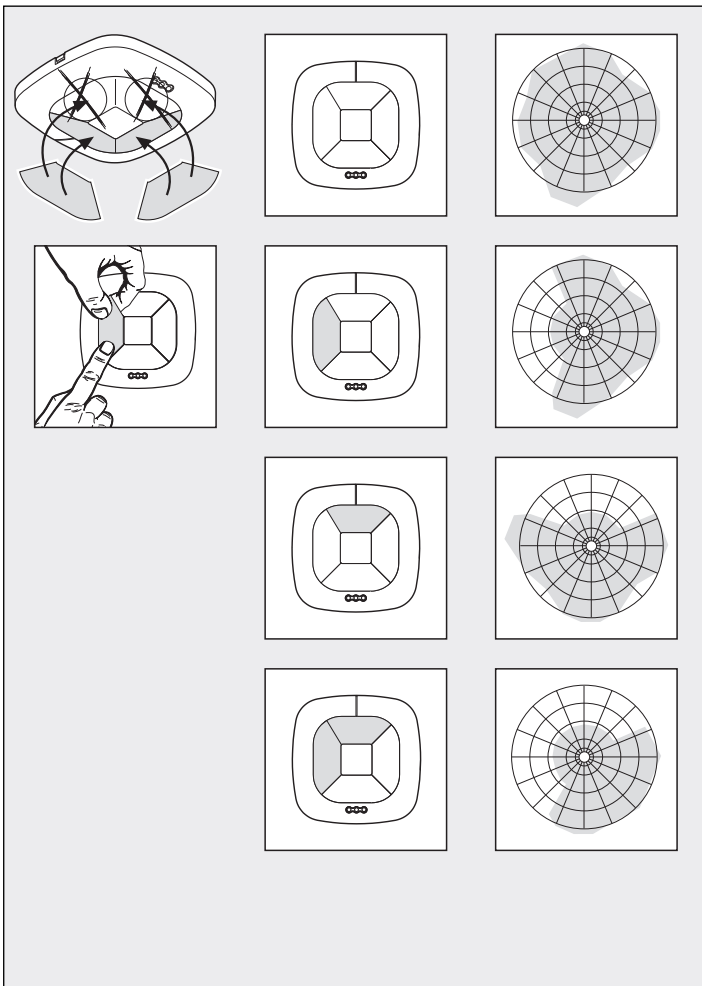
- 4 -

7

		IR Quattro KNX			IR Quattro HD KNX		
		Presence	Radial	Tangential	Presence	Radial	Tangential
4,00 m	1	—	3,8 m x 3,8 m	3,8 m x 3,8 m	—	6 m x 6 m	7 m x 7 m
	2	—	3,8 m x 3,8 m	4,7 m x 4,7 m	—	6 m x 6 m	7,5 m x 7,5 m
	3	—	3,8 m x 3,8 m	5,6 m x 5,6 m	—	6 m x 6 m	8 m x 8 m
	4	—	4,7 m x 4,7 m	7,5 m x 7,5 m	—	7 m x 7 m	12 m x 12 m
	5	—	4,7 m x 4,7 m	7,5 m x 7,5 m	—	8 m x 8 m	15 m x 15 m
	6	—	5,6 m x 5,6 m	8,5 m x 8,5 m	—	8 m x 8 m	20 m x 20 m
	7	—	7,5 m x 7,5 m	10 m x 10 m	—	8,4 m x 8,4 m	24 m x 24 m
5,00 m	1	—	—	—	—	6 m x 6 m	8 m x 8 m
	2	—	—	—	—	6,3 m x 6,3 m	11 m x 11 m
	3	—	—	—	—	6,7 m x 6,7 m	14 m x 14 m
	4	—	—	—	—	7 m x 7 m	17 m x 17 m
	5	—	—	—	—	7,4 m x 7,4 m	20 m x 20 m
	6	—	—	—	—	7,7 m x 7,7 m	24 m x 24 m
	7	—	—	—	—	8,1 m x 8,1 m	27 m x 27 m
6,00 m	1	—	—	—	—	7 m x 7 m	9 m x 9 m
	2	—	—	—	—	7,1 m x 7,1 m	12 m x 12 m
	3	—	—	—	—	7,3 m x 7,3 m	16 m x 16 m
	4	—	—	—	—	7,4 m x 7,4 m	19 m x 19 m
	5	—	—	—	—	7,5 m x 7,5 m	23 m x 23 m
	6	—	—	—	—	7,7 m x 7,7 m	26 m x 26 m
	7	—	—	—	—	7,8 m x 7,8 m	30 m x 30 m
8,00 m	1	—	—	—	—	7,4 m x 7,4 m	11 m x 11 m
	2	—	—	—	—	7,5 m x 7,5 m	15 m x 15 m
	3	—	—	—	—	7,7 m x 7,7 m	19 m x 19 m
	4	—	—	—	—	7,8 m x 7,8 m	24 m x 24 m
	5	—	—	—	—	7,9 m x 7,9 m	28 m x 28 m
	6	—	—	—	—	8,1 m x 8,1 m	32 m x 32 m
	7	—	—	—	—	8,2 m x 8,2 m	36 m x 36 m

- 5 -

10 HF 360 KNX



S Montageanvisning

Bäste kund!

Vi tackar för det förtroende du har visat oss genom köpet av din IR-sensor från STEINEL. Du har bestämt dig för en förstklassig kvalitetsprodukt, som har tillverkats, provats och förpackats med största omsorg.

Vi ber dig att noga läsa igenom denna montageanvisning innan du installerar sensorn. Korrekt installation och idrifttagning är en förutsättning för långvarig, tillförlitlig och störningsfri drift.

Vi hoppas att du får stor nytta av din nya IR-sensor från STEINEL.

⚠ Säkerhetsanvisningar

- Innan installation och montage påbörjas måste spänningen kopplas bort.
- Inkoppling måste utföras i spänningsfritt tillstånd. Bryt strömmen och kontrollera med spänningsprovare att alla parter är spänningslösa.
- Eftersom sensorn installeras till nätspänningen måste arbetet utföras på ett fackmannamässigt sätt och enligt gällande installationsföreskrifter

Produktbeskrivning

- ① Sensormodul
- ② Montageram av metall
- ③ Baksida sensor
- ④ "Kaiser" takdosa, tillbehör
- ④ Infällnadsdosa för undertak
- ⑤ Förhöjningsram
- ⑥ Låsmekanism
- ⑦ Inställning av räckvidd
- ⑧ Tryckknapp för programmering
- ⑨ Montage Installation
- ⑩ Täckfolie för dämpning av räckvidden (endast HF 360 KNX)

Montage/Installation ⑨

Sensorn är avsedd för montage infälld i dosa. Dosa för infällnad i tak eller förhöjningsram för utanpåliggande montage ingår ej.

Sensormodulen frigöres med två låsmekanismer (12) på sidan av sensormodulen. Vi rekommenderar att man använder en spårskruvmejsel för att frigöra låsmekanismen.

Tillbehör

Infällnadsdosa för undertak - E13 120 34
Förhöjningsram för KNX - E17 403 11
Skyddsgaller metall - E13 120 32

Fjärrkontroll installation RC6 - E17 403 09
Fjärrkontroll slutanvändare RC7 - E17 403 10

Funktionsbeskrivning

Serie Control Pro med IR- och HF-sensor styr belysning men även värme, ventilation och air-condition.

Modell med IR-sensor har ett kvadratisk bevakningsområde. Modell IR HD (High Definition) är lämplig att använda i större lokaler som klassrum, gymnastiksal, konferensrum.

För kontor och mindre konferensrum (<16m²) rekommenderas modell Control Pro IR. HF 360 är försedd med en modern högfrekvensteknik detekteras alla rörelser oavsett omgivningstemperatur. HF DUAL är tack vare sitt långa smala bevakningsområde mycket lämplig att använda för att detektera rörelse i korridorer och kulvertar.

Serie Pro Control kan användas för kontroll/styrning av:
■ Närvarvo-rörelse
■ Ljusreglering-konstantljus
■ Styrning av värmeventilation-kyla

Inställning av sensorns funktioner med hjälp mjukvaran för KNX ETS.

Driftsättning

Notera:
Applikationsbeskrivning finns på www.knx.steinel.de

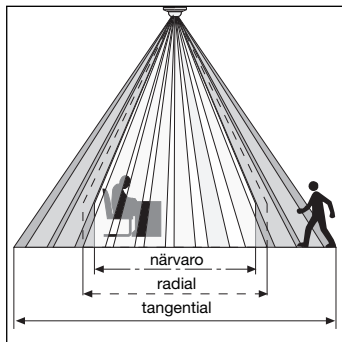
1. Ställ in sensorns adress i applikationsprogrammet ETS

2. Tryck på programmeringsknappen (8) för att kunna ställa in sensorns adress och funktioner i applikationsprogrammet ETS.

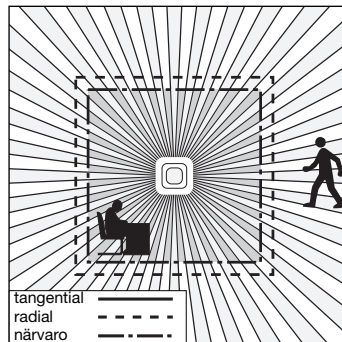
3. Sensorn bekräftar med fast sken på blå LED-lampa att programmering är genomförd

Detekteringsområde

IR Quattro KNX / IR Quattro HD KNX

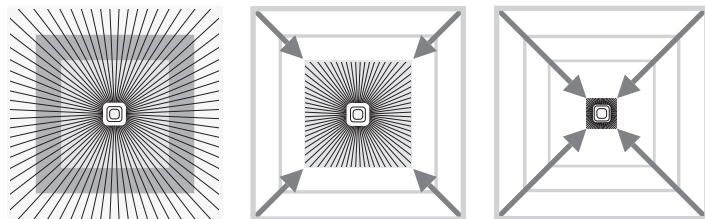


Control Pro IR finns i två olika utföranden där modell HD (High Definition) lämpar sig för närvarodetektering av större lokaler. Sensorns bevakningsområde kan enkelt reduceras med en potentiometer. Control Pro har ett kvadratisk bevakningsområde vilket gör det enkelt att säkerställa att hela rummet närvarodetekteras. Det kvadratiske bevakningsområdet gör det



även enkelt att planera sensorns Modell Control Pro IR har 1760 bevakningszoner och lämpar sig för närvarodetektering av ytor upp till 16 m². Modell Control Pro IR HD (High Definition) har hela 4800 bevakningszoner och detekterar närvaro på en yta av 8x8 meter dvs 64 m².

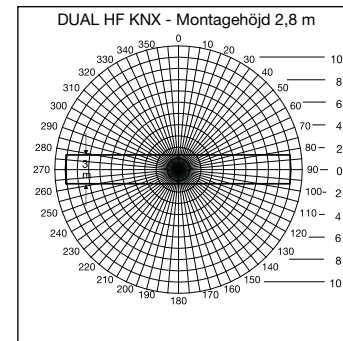
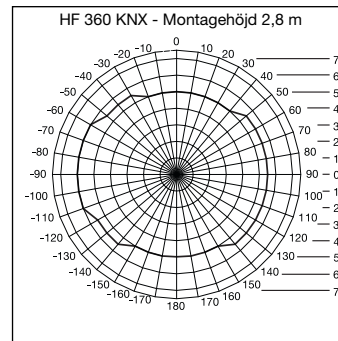
Inställning av bevakningsområde (PC IR Quattro / IR Quattro HD KNX)



Potentiometer ⑦

Anpassning av bevakningsområde. Se även tabell på sidan 4-5

Inställning av bevakningsområde (HF 360 KNX / DUAL HF KNX)

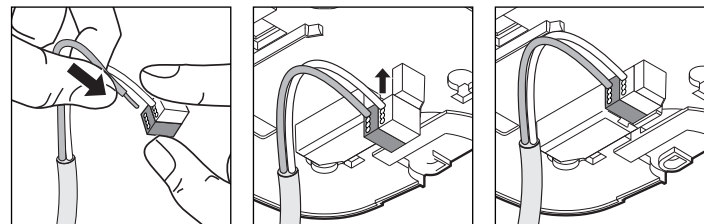


Räckvidden för Control Pro HF 360 kan justeras elektroniskt med hjälp av fjärrkontroll RC 6 (tillbehör) men också direkt i ETS programvaran (se applikationsbeskrivning på www.knx.steinel.de). Sensorn kan också avskämmas i en eller

två detekteringsriktningar om så önskas. Detektering i 360° med maximal räckvidd 8 m Ø. Control Pro DUAL HF KNX har två stycken riktade HF-sensorer som detekterar rörelse åt var sitt håll.

Installation

Dimensionering av anslutningskablar skall göras enl. gällande installationsföreskrifter (se även sid. 7).



Tekniska data

Anslutning KNX:	24 V via KNX-buss	
Inställning av funktioner:	ETS-mjukvara eller fjärrkontroll	
Ljuskanal: Ljus 1 – 4	Tänd-släck, dimring, konstantsljusreglering	
Efterlystid	1-30 min alt. IQ-mode dvs dynamisk efterlystid.	
Ljusbmätning	Blandat ljus	
Grundljus	Av, 10-50%	
Efterlystid för grundljus	Konstant grundljus, 1-30 min.	
Utgång VVK	Beroende på närvaro	
Tillslagsfördröjning	Rumsövervakning, 1-30 min.	
Eftergångstid	1 – 120 min.	
Utgång för närvaro	1 – 255 sek.	
Fler utgångar	Scenarier, ljusbmätning	
Bevakningsområde för IR sensor	IR Quattro KNX Närvaro: max. 4 x 4 m (16 m ²) Radial riktning gående person: max. 5 x 5 m (25 m ²) Tangen. riktning gående person: max. 7 x 7 m (49 m ²)	IR Quattro HD KNX max. 8 x 8 m (64 m ²) max. 8 x 8 m (64 m ²) max. 20 x 20 m (400 m ²)
Bevakningsvinkel för HF-sensor	HF 360 KNX 360° med 140° öppningsvinkel, känner genom tunna material som glas, trä- och gipsvägg. För anpassning till rummet kan sensorn dämpas i en eller två riktningar.	DUAL HF KNX se diagram sidan 10. Känner genom tunna material som glas, trä- och gipsvägg.
Räckvidd – inställning HF-sensor	HF 360 KNX Max Ø 8 meter, Min, 1/3, 2/3, max steglöst inställbar. (ETS-mjukvara, KNX buss, Fjärrkontroll RC 6)	DUAL HF KNX Min, 1/3, 2/3, max steglöst inställbar. (ETS-mjukvara, KNX buss, Fjärrkontroll RC 6)

Fjärrkontroll

Med hjälp av fjärrkontroll kan sitta- och reclinerfunktion enkelt och snabbt. Det finns två olika fjärrkontroller till Control Pro DALL:

Fjärrkontroll service RC7 – art nr. E17 403 10
Fjärrkontroll slutanvändare RC6 – art nr. E17 403 09
(se även tillbehör sidan 8)

Driftstörningar

Störning	Orsak	Åtgärd
Ljuset tänds inte	<ul style="list-style-type: none"> ■ Ingen spänning ansluten ■ Skymningsvärdet för lågt ställt ■ Ingen rörelse i sensorns bevakningsområde 	<ul style="list-style-type: none"> ■ Kontrollera anslutningar ■ Öka långsamt skymningsvärdet tills ljuset tänds ■ Kontrollera så att sensorn kan känna av önskat bevakningsområde ■ Kontrollera bevakningsområdet
Ljuset släcks inte	<ul style="list-style-type: none"> ■ Skymningsvärdet för högt ■ Efterlystiden har inte löpt ut ■ Påverkan från värmekällor t.ex. värmefiakt, öppna dörrar/fönster, djur, varma ljuskällor 	<ul style="list-style-type: none"> ■ Sänk skymningsnivån ■ Vänta till efterlystiden har löpt ut, reducera efterlystiden om det behövs ■ Använd avskärningar för att ta bort objekt som påverkar sensorn
Sensorn släcker av ljuset trots rörelse i bevakningsområdet	<ul style="list-style-type: none"> ■ Efterlystiden för kort inställd ■ Skymningsnivån för lågt inställd 	<ul style="list-style-type: none"> ■ Öka efterlystiden ■ Ändra skymningsnivån
Sensorn släcker inte ljuset tillräckligt snabbt	<ul style="list-style-type: none"> ■ Efterlystiden för lång 	<ul style="list-style-type: none"> ■ Minska efterlystiden
Belysningen tänds inte snabbt nog när man går rakt mot sensorn	<ul style="list-style-type: none"> ■ Räckvidden är reducerad vid rörelse rakt emot sensorn 	<ul style="list-style-type: none"> ■ Anslut ytterligare sensorer ■ Minska avståndet mellan två sensorer
Sensorn tänder inte ljuset trots rörelse och lågt med omgivande ljus	<ul style="list-style-type: none"> ■ För lågt skymningsvärde inställt ■ Sensorn ställd för semi-automatisk drift 	<ul style="list-style-type: none"> ■ Öka skymningsvärdet ■ Frånvarofunktion (semi-automatisk) aktiverad

CE -överensstämmelseförsäkran

Produkten uppfyller:

- EMC-direktivet 2004/108/EG och
- RoHS-direktivet 2002/95/EG.

Funktionsgaranti

Denna STEINEL produkt är tillverkad med största noggrannhet. Den är funktions- och säkerhetstestad enligt gällande föreskrifter och har där- efter genomgått en stickprov- skontroll. Steinel garanterar felfri funktion.

FUNKTIONS
36 månaders
GARANTI

Garantin gäller i 36 månader från inköpsdagen. Vi återgår- dar fel som beror på material- eller tillverkningsfel. Garantin innebär att varan repareras eller att defekt del byts ut enligt vårt val. Garantin omfat- tar inte slitage och skador orsakade av felaktig hanter- rande eller av bristande under- håll och skötsel av produkten. Följdskador på främmande föremål ersätts ej.

Garantin gäller endast då pro- dukten, som inte får vara isär- taget, lämnas väl förpackat med fakturakopia eller kvitto (inköpsdatum och stämpel) till vår återförsäljare för återgård.

Reparationsservice:

Efter garantin är utgången kan produkten ev. repareras. Kon- takta din återförsäljare eller Steinels svenska generalagent.