

Närvarosensor PD24 DALI-2 IPD Sekundär (slav)



Steinels nya PD-serie är en familj av moderna närvarosensorer, designade för att med precision detektera både sittande och gående personer. Den svarta versionen utmärker sig för sin unika förmåga att leverera exakt ljusmätning och närvarodetektering, trots svartfärgad lens. Varje sensor är utrustad med ett magnetiskt fäste som underlättar installationen och gör den snabb och enkel.

PD-serien DALI-2 IPD utförande används sensorn som sekundär (slav) till DALI master sensorer eller som sekundär-sensorer i andra ljusstyrningssystem, Beckhoff, WAGO, Helvar m.fl. De ansluts på DALI-slingan och strömförsörjs av denna, därför att det viktigt att notera hur mycket ström som sekundär-sensorn förbrukar. En DALI-2 IPD sekundär-sensor ger information till mastern om närvaro och ljusnivå. Alla funktioner ställs in på mastern eller med DALI systemets kontroll-/styrmodul.

PD-serien finns i utförande on/off, KNX och DALI2 IPD.

Användningsområde: Inomhus för närvarodetektering i kontor, mindre mötesrum, väntrum etc.

Utförande: DALI-2 IPD sensor, används som sekundär (slav) -sensor i DALI system.

Montage: Tak. Montagehöjd 2,5-4 meter. Infällt montage för dosa (E1300699 rekommenderas), utanpåliggande montage.

Anslutning: 2x2,5 mm² (DALI+, DALI-). Ansluts på DALI-bussen.

Sensorns strömförbrukning: 12mA vid 16V driftspänning (för strömbbrukning vid annan spänning, se bruksanvisning).

Sensor: Sensor: Rörelsedetektering (gående personer, ej rakt emot sensorn) ø24 meter, närvarodetektering (sittande personer) ø7,5 meter. Detekteringsområdet kan enkelt utökas med ytterligare PD8/24 DALI-2 IPD som ansluts på DALI-slingan.

Omgivningstemperatur: -20 °C – +50 °C

Skyddsklass: IP20 (infälld version), IP54 (utanpåliggande version)

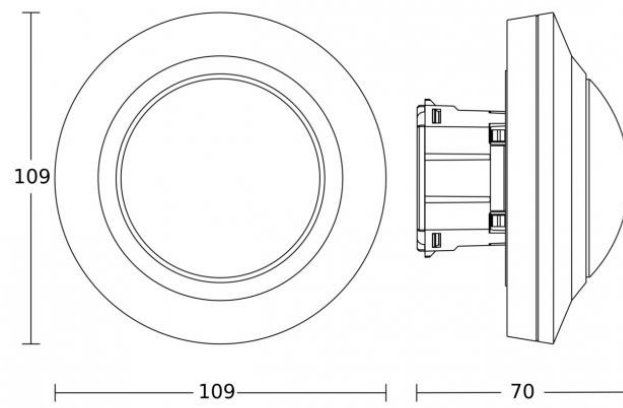
Leverantör: Steinel

Art nr:

E1301912 – PD24 DALI-2 IPD Sekundär (slav), infälld för dosa, vit

E1301913 – PD24 DALI-2 IPD Sekundär (slav), infälld för dosa, svart

E1301914 – PD24 DALI-2 IPD Sekundär (slav), komplett utanpåliggande, vit



Karl H Ström, Verktygsvägen 4, 553 02 Jönköping

tel: 036-550 33 00 | info@khs.se | www.khs.se