

Närvarosensor PD8 KNX



Steinels nya PD-serie är en familj av moderna närvarosensorer, designade för att med precision detektera både sittande och gående personer. Den svarta versionen utmärker sig för sin unika förmåga att leverera exakt ljusmätning och närvarodetektering, trots svartfärgad lens. Varje sensor är utrustad med ett magnetiskt fäste som underlättar installationen och gör den snabb och enkel.

PD-serien i KNX-utförande har 2 individuella kanaler, 2 stycken logikblock samt möjlighet att välja mellan auto- eller frånvarostyrning.

PD-serien finns i utförande on/off, KNX och DALI2 IPD.

Användningsområde: Inomhus för närvarodetektering i kontor, mindre mötesrum, väntrum etc.

Utförande: 2 utgångar (1 bit/4 bit/1 byte, dim-värde eller scen). Möjligt att välja automatisk eller manuell tändning individuellt på respektive utgång samt 2 utgångar reserverad för konstantljusreglering med individuellt inställbart offset kanal 2. Gemensam driftval på kanal 1-2 konstantljus. 2 logik-block med upp till 2 ingångar (AND/OR/XOR) utgångar 1 bit/byte 0-255. För mer detaljerad information om möjliga objekt och inställningar se kalibreringsinstruktioner.

Montage: Tak. Montagehöjd 2,5-4 meter. Infällt montage för dosa (E1300699 rekommenderas), utanpåliggande montage.

Anslutning: Via KNX-buss.

Sensors strömförbrukning: 15 mA.

Sensor: Rörelsedetektering (gående personer, ej rakt emot sensorn) ø8,5 meter, närvarodetektering (sittande personer) ø6 meter.

Omgivningstemperatur: -25 °C – +55 °C

Skyddsklass: IP20 (infälld version), IP54 (utanpåliggande version)

Leverantör: Steinel

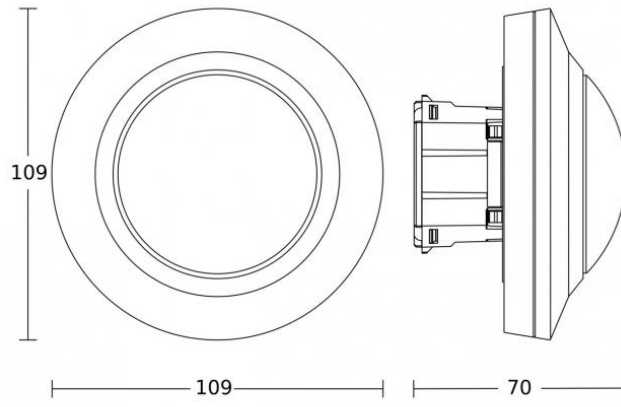
Art nr:

E1740465 – PD8 KNX, infälld för dosa, vit

E1740466 – PD8 KNX, infälld för dosa, svart

E1740467 – PD8 KNX, komplett utanpåliggande, vit

E1740468 – PD8 KNX, komplett utanpåliggande, svart



Karl H Ström, Verktygsvägen 4, 553 02 Jönköping

tel: 036-550 33 00 | info@khs.se | www.khs.se