

Närvarosensor PD8 On/Off relä 230V



Steinels nya PD-serie är en familj av moderna närvarosensorer, designade för att med precision detektera både sittande och gående personer. Den svarta versionen utmärker sig för sin unika förmåga att leverera exakt ljusmätning och närvarodetektering, trots svartfärgad lens. Varje sensor är utrustad med ett magnetiskt fäste som underlättar installationen och gör den snabb och enkel.

För ökad användarvänlighet och ännu högre energibesparing har on/off-modellen en ingång för manuell tänd-släck via tryckknapp.

PD-serien finns i utförande on/off, KNX och DALI2 IPD.

Användningsområde: Inomhus för närvarodetektering i kontor, mindre mötesrum, väntrum etc.

Utförande: Helautomatisk tändning samt möjlighet till aktiv tändning/frånvarofunktion via tryckknapp (inställning av aktiv tändning endast via SmartRemote), 1 st fasstyrd tryckknappsingång. Inställning av funktioner utförs direkt på närvarovakten eller via fjärrkontroll Smart Remote och app.

Montage: Tak. Montagehöjd 2,5-4 meter. Infällt montage för dosa (E1300699 rekommenderas), utanpåliggande montage.

Anslutning: Plint 4x2,5 mm²

Maximal belastning: LED 500W. Ohmsk last 2000W

Sensor: Rörelsedetektering (gående personer, ej rakt emot sensorn) ø8,5 meter, närvarodetektering (sittande personer) ø6 meter. Detekteringsområdet kan enkelt utökas med ytterligare PD8/24 i on/off utförande. Ljusbmätning 2-1000 lux där 1000 lux = dagsljusdrift. Efterljustid 5 sek – 60 min.

Omgivningstemperatur: -20 °C – +50 °C

Skyddsklass: IP20 (infälld version), IP54 (utanpåliggande version)

Spänning: 220-240V AC, 50/60Hz

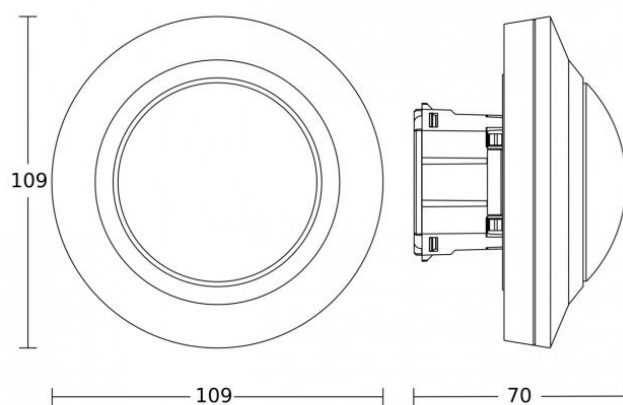
Leverantör: Steinel

Art nr:

E1301900 – PD8 on/off (com1), infälld för dosa, vit

E1301901 – PD8 on/off (com1), infälld för dosa, svart

E1301902 – PD8 on/off (com1), komplett utanpåliggande, vit



Karl H Ström, Verktygsvägen 4, 553 02 Jönköping

tel: 036-550 33 00 | info@khs.se | www.khs.se