

Rörelsevakt IS 180 digi



Digi 180 är en pålitlig rörelsevakt designad för utomhusmiljöer. Den kan exakt justeras till tre specifika detekteringsområden, vilket gör den lämplig för platser som entréer, garage och upplarter. Den har inga komplicerade reglage. Du kan enkelt justera räckvidd, tid och skymningsnivå direkt i din telefon eller surfplatta med hjälp av Steinels app Connect

Digi 180 är en del av Steinels Connect-familj med integrerad Bluetooth Mesh och kan därför kommunicera med andra Bluetooth Mesh-produkter från Steinel.

Användningsområde: Utomhus, för rörelsedetektering av gående människor.

Utförande: Rörelsevakt med helautomatisk funktion.

Montage: Vägg, utanpåliggande. Montagehöjd 1,8-2,5 meter.

Anslutning: Bakifrån alt. underifrån. Plint 3x2,5 mm² (fas-nolla-ländtråd) + jordskruv.

Maximal belastning: 250W LED, dock max 6 st LED-lampor/driftdon

Sensor Bevakningsområde 1-8 meter som kan ställas in i tre oberoende riktningar. Bevakningsvinkel 180°. Efterlytid inställbart 5 sek-60 min. Skymningsrelä inställbart 2-1000 lux.

Omgivningstemperatur: -20°C – +40°C

Kapslingsklass: IP54, klass II (behöver ej jordas)

Spänning: 220-240V AC, 50/60 Hz

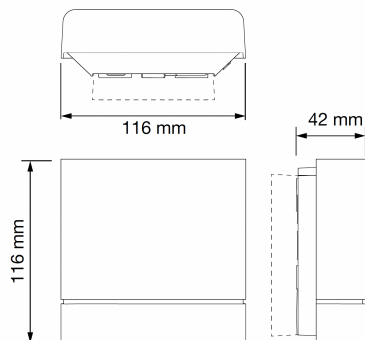
Mått: 116 x 116 x 42 mm

Leverantör: Steinel

Art nr

E1301821 – Rörelsevakt IS 180 Digi Connect, vit

E1301822 – Rörelsevakt IS 180 Digi Connect, antracit



Karl H Ström, Verktygsvägen 4, 553 02 Jönköping

tel: 036-550 33 00 | info@khs.se | www.khs.se