

Downlight DL 150 sensor connect



DL 150 och 200 är downlights med integrerad rörelse- och ljussensor. Tack vare Bluetooth mesh kommunikation erbjuder dessa downlights enkel sammankoppling av flera enheter, utan krånglig kabeldragning. Inkopplingen är verktygslös vilket innebär snabbt och enkelt montage.

Armaturerna ger ett flimmerfritt ljus och det är enkelt att ändra färgtemperaturen till 3000K, 4000K eller 5700K via dip-switch. DL 150/200 är utförd i kapslingsklass IP54 och är främst avsedda för inomhusbruk.

Downlighten erbjuder möjligheten att ställa in ett trygghetsskapande grundljus som är inställbart 15-100% av fullt ljusflöde. Inställning av downlightens funktioner via lösenordskyddad Bluetooth-anslutning med mobil och Steinels gratis-app. I appen kan man skapa belysningsgrupper, grannzoner, grundljusscenarier samt ställa in sensorns räckvidd, skymningsvärde, tidsfunktioner med mera.

Användningsområde: Allmän belysning i korridor, passage entré, toalett, kommunikationsytor m.m.

Kapslingsklass: IP54 underifrån (IP20 ovanifrån), II (behöver ej jordas)

Montage: Inomhus. Infällt i undertak taktjocklek 2-50 mm. Montagehöjd 2-4 meter över golv.

Anslutning: L, N. Separat kopplingsbox med kopplingsklämmor

Utförande: Stomme och diffusor av polykarbonat IK03.

Sensor: HF-sensor, bevakningsområde Ø 1-7 meter. Bevakningsvinkel 360°, öppningsvinkel 160°. Efterlystid inställbar 5 sek-60 min. Skymningsrelä inställbart 2-2000 lux. (frånkopplad).

Effekt: 10,8W systemeffekt. Effektfaktor 0,9.

Ljuskälla: LED, ljusflöde 1109 lm (3000K) och 1177 (4000K) Median livslängd (EN 62717) är 54.000h L70 Ta 25°C. Ra 83, MacAdams 3. Grundljus och maxljus kan ställas in (dimras) 15-100% av fullt ljusflöde. Efterlystid för grundljus 5 sek-60 min eller konstant på, men även beroende på omgivande dagsljus. Dimring med PWM 2,1 kHz. SVM<0,01. Ställbar färgtemperatur 3000K, 4000K eller 5700K via DIP-switch på armaturen.

Omgivningstemperatur: -20°C – + 40°C

Elektriska data: 220-240V, 50-60Hz.

Mått: Se flik måttskiss.

Tillbehör: En speciellt utformad täckring (E7477136) finns som tillbehör. Den är utformad för att passa perfekt över de befintliga hålen i taket som uppstår när gamla större downlights tas bort.

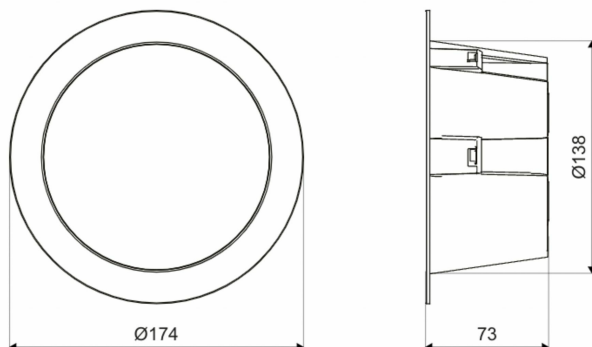
Leverantör: Steinel

Art nr

E7477135 - Downligt DL150 Connect

Tillbehör

E7477136 - Täckring till downlight DL 150 Sensor Connect



Karl H Ström, Verktgsvägen 4, 553 02 Jönköping

tel: 036-550 33 00 | info@khs.se | www.khs.se