

Närvarosensor IR Micro Office DALI-2 APC utanpåliggande



Närvarosensor IR Micro Office DALI-2 APC utanpåliggande. DALI-2 Master sensor för en belysningsgrupp DALI. Kvadratisk rörelsedetektering 6x6 m, närvarodetektering 4x4 m (upp till 3,5 m öfg.). Sensorns funktioner ställs in via Steinel Connect app med dubbelriktad Bluetooth kommunikation. Kan styras trådlöst med tryckknapp PB2 och PB4.

Användningsområde: Närvarosensor för mindre kontor, toalett, mötesrum m.m.

Utförande: DALI-2 Master med broadcast funktion, 40mA. 1 st DALI-grupp.

Montage: Tak. Montagehöjd 2-5 meter över golv.

Anslutning: Plint 5x2,5 mm² (L, N, S, DA+, DA-)

Maximal belastning: Strömförsörjning DALI-bus 40mA (max 20 st DALI-armaturer).

Sensor: PIR-sensor med detekteringsområde rörelse 6x6 m, närvaro 4x4 m. Avskärmningar för sensorlins medföljer. Ljusbmätning 2-1000 lux där 1000 lux = dagsljusdrift.

Kapslingsklass: IP20. 0°C - +40°C

Elektrisk data: 220-240 V AC, 50/60 Hz

Mått: Utanpåliggande: Ø 106 x 45 mm.

Driftsättning: Via mobil-app Steinel Connect (iOS/Android) konfigureras sensorns funktioner med dubbelriktad Bluetooth®-kommunikation, Inställningar låses med konto kopplat till Connect molntjänst.

Leverantör: Steinel

Funktioner:

- Tryckknappsfunktion fasstyrd (L)
- Trådlösa tryckknappar som tillbehör
- Dim/Av/På
- Belysningsscenario
- Dagsljusreglering
- Ljusbmätning, 2-1000 lux /dagsljusdrift
- Reglerbar fadetime vid tänd/släck/grundljus

-Inställningar sparas säkert i gratis molntjänst

-Dela dina projekt via inbjudningskod

Art nr

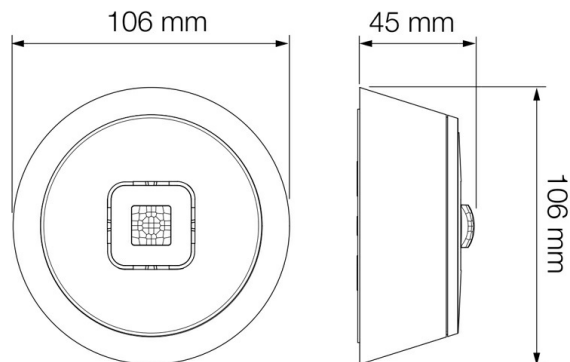
E1301715 - IR Micro Office DALI-2 APC Master, komplett utanpåliggande

Tillbehör

E1312032 - Skyddsgaller Control Pro-serien

E1892838 - Tryckknapp PB2

E1892839 - Tryckknapp PB4



Karl H Ström, Verktygsvägen 4, 553 02 Jönköping

tel: 036-550 33 00 | info@khs.se | www.khs.se