

## Närvarosensor IR Micro Office DALI-2 APC infälld



Närvarosensor IR Micro Office DALI-2 APC infälld. DALI-2 Master sensor för en belysningsgrupp DALI. Kvadratisk rörelsedetektering 6x6 m, närvarodetektering 4x4 m (upp till 3,5 m öfg.). Sensorns funktioner ställs in via Steinel Connect app med dubbelriktad Bluetooth kommunikation. Kan styras trådlöst med tryckknapp PB2 och PB4.

**Användningsområde:** Närvarosensor för mindre kontor, toalett, mötesrum m.m.

**Utförande:** DALI-2 Master med broadcast funktion, 40mA. 1 st DALI-grupp.

**Montage:** Tak. Montagehöjd 2-5 meter över golv.

**Anslutning:** Plint 5x2,5 mm<sup>2</sup> (L, N, S, DA+, DA-)

**Maximal belastning:** Strömförsörjning DALI-bus 40mA (max 20 st DALI-armaturer).

**Sensor:** PIR-sensor med detekteringsområde rörelse 6x6 m, närvaro 4x4 m. Avskärmningar för sensorlins medföljer. Ljusbmätning 2-1000 lux där 1000 lux = dagsljusdrift.

**Kapslingsklass:** IP20. 0 °C - +40 °C

**Elektrisk data:** 220-240 V AC, 50/60 Hz

**Mått:** Infälld: Ø 85 x 37 mm.

**Driftsättning:** Via mobil-app Steinel Connect (iOS/Android) konfigureras sensorns funktioner med dubbelriktad Bluetooth®-kommunikation. Inställningar låses med konto kopplat till Connect molntjänst.

**Leverantör:** Steinel

### Funktioner:

- Tryckknappsfunktion fasstyrd (L)
- Trådlösa tryckknappar som tillbehör
- Dim/Av/På
- Belysningsscenario
- Dagsljusreglering

- Ljumsätning, 2-1000 lux /dagsljusdrift
- Reglerbar fadetime vid tänd/släck/grundljus
- Inställningar sparas säkert i gratis molntjänst
- Dela dina projekt via inbjudningskod

## Art nr

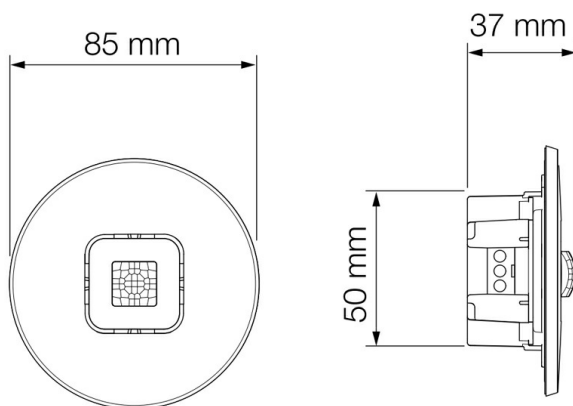
E1301713 - IR Micro Office DALI-2 APC Master, infälld (för app.dosa, rekommenderas E1300699)

## Tillbehör

E1300699 - Infällnadsdosa för undertak

E1892838 - Tryckknapp PB2

E1892839 - Tryckknapp PB4



---

Karl H Ström, Verktygsvägen 4, 553 02 Jönköping

tel: 036-550 33 00 | [info@khs.se](mailto:info@khs.se) | [www.khs.se](http://www.khs.se)