

Rörelsevakt IS 3360 DALI-Slav WAGO WINSTA®



Rörelsevakt IS 3360 DALI-Slav från Steinel i projektanpassad version med förmonterad WAGO WINSTA® snabbkopplingskontakt. IS 3360 är en mångsidig och driftsäker sensor för rörelsedetektering i många olika typer av fastigheter och lokaler. Den är försedd med en lins som detekterar runtom 360° med en räckvidd på upp till 20 meter för gående personer (ej rakt emot). Dessutom integrerat bländskydd mot störningar/sabotage, samt funktionen "dagsljus logik" vilket ger ännu högre driftsäkerhet och energibesparing. För projektanpassad version med förmonterad WAGO WINSTA® snabbkopplingskontakt finns IS 3360 som standard i slav-version till Steinels närvarovakt DALI Plus. Denna version av IS 3360 levereras komplett med dosa för infällt takmontage.

Användningsområde: Inomhus, för rörelsedetektering samt mindre område för närvarodetektering.

Utförande: DALI sensor för användning som slav till Steinels DALI Plus sensor.

Montage: Komplet med dosa för infällt takmontage. Montagehöjd 2,5 - 4 meter över golv, högre montagehöjd ger sämre känslighet för sensorn.

Anslutning: Förmonterad WAGO WINSTA snabbkopplingskontakt, kabellängd 2,0 meter.

Sensor: IR-sensor med 1416 bevakningszoner som detekterar max 20 m. för gående personer (ej rakt emot sensorn), men även närvarodetektering Ø 2 meter. Bevakningsvinkel 360°. Avskärningar för begränsning av bevakningsområdet medföljer, placeras dolt under linsen.

Sensorns strömförbrukning: 6mA

Omgivningstemperatur: -25°C - +50°C

Skyddsklass: IP54

Mått: 94 x 94 x 78 mm

Leverantör: Steinel

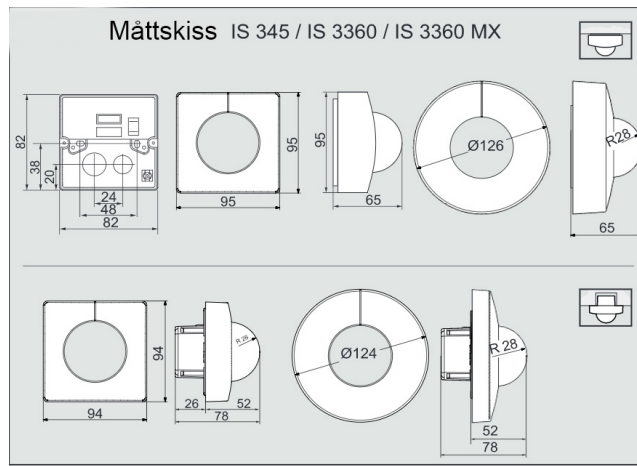
Art nr

E1301321 - Rörelsevakt IS 3360 DALI-slavsensorn, med WAGO WINSTA® snabbkoppling, kabellängd 2 m.

För ytterligare versioner och andra kabellängder, kontakta oss för pris och leveranstid.

Tillbehör

E1312120 - Skyddsgaller tak - vägg (grund)



Karl H Ström, Verktgsvägen 4, 553 02 Jönköping

tel: 036-550 33 00 | info@khs.se | www.khs.se