

Rörelsevakt IS 3360 DALI-2 IPD Slav



Rörelsevakt IS 3360 från Steinel är en mångsidig och driftsäker sensor för rörelsedetektering i många olika typer av fastigheter och lokaler. Den är försedd med en lins som detekterar runtom 360° med en räckvidd på upp till 20 meter för gående personer (ej rakt emot). I DALI-2 IPD utförande används sensorn som slavar till Steinels DALI-master sensorer (DALI Plus, serie 3000, LiveLink) eller som slavar i andra ljusstyrningssystem, Beckhoff, WAGO m.fl.

De ansluts på DALI-slingan och strömförsörjs av denna, därför att det viktigt att notera hur mycket ström som slav-sensorn förbrukar. En DALI-2 IPD slav-sensor ger endast information till mastern om närvaro och ljusnivå. Alla funktioner ställs in på mastern eller med DALI systemets kontroll-/styrmodul.

Användningsområde: Utom- och inomhus, för rörelsedetektering. Sensorn är inte lämplig för detektering av länge stillasittande personer, använd istället närvarovakt ur serie Control Pro.

Utförande: DALI-2 (slav/input device). Inställning av sensorns funktioner sker med DALI systemets kontroll-/styrmodul. Se dokument för kompatibilitetslista till olika styrsystem.

Montage: Tak. Utanpåliggande. Skruvhål c/c 48 mm alt. c/c 60 mm. Montagehöjd 2,5-4,0 m över golv, högre montagehöjd ger sämre känslighet för sensorn.

Anslutning: Plint 2x2,5 mm² (DALI+, DALI-). Ansluts på DALI-bussen.

Sensor: IR-sensor med 1416 bevakningszoner som detekterar max 20 m för gående personer (ej rakt emot sensorn). Se tabell i bruksanvisning för mer exakt räckvidd vid olika montagehöjder. Bevakningsvinkel 360°. Avskärmningar för begränsning av bevakningsområdet medföljer, placeras dolt under linsen.

Sensorns strömförbrukning: 6mA vid 16V driftspänning (för strömbbrukning vid annan spänning se bruksanvisning).

Omgivningstemperatur: -25°C - +50°C

Skyddsklass: IP54 – utanpåliggande, IP20 – infälld

Mått: Kvadratisk utanpåliggande: 66 x 95 x 95 mm. Kvadratisk infälld: 78 x 94 x 94 mm. Rund utanpåliggande: 66 x Ø 126 mm. Rund infälld: 78 x Ø 124 mm.

Övrigt: Certifierad enligt standard DALI-2 del 101, 103, 303, 304. Svart täckkåpa finns som tillbehör för kvadratisk utanpåliggande utförande. IS 3360 finns även i utförande On/Off relä 230V, Potentialfritt relä, DALI-2 APC Master (broadcast) och KNX. Sensorer med gränssnitt DALI-2 kan också användas som slavar för DALI APC-sensorer i Steinels serie 3000 samt till närvarovakt DALI Plus.

Leverantör: Steinel

Art nr

E1301209 - IS 3360 DALI-2 IPD Slav (input device), kvadratisk, komplett utanpåliggande, vit

E1301210 - IS 3360 DALI-2 IPD Slav (input device), rund, komplett utanpåliggande, vit

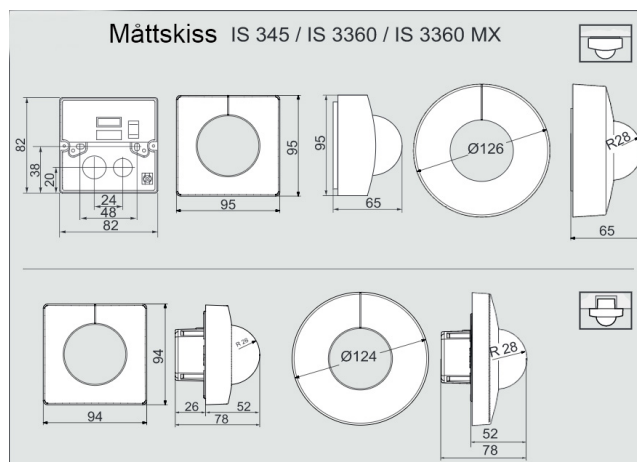
E1301211 - IS 3360 DALI-2 IPD Slav (input device), kvadratisk, infälld för dosa, vit

E1301212 - IS 3360 DALI-2 IPD Slav (input device), rund, infälld för dosa, vit

Tillbehör

E1300699 - Infällnadsdosa för undertak

E1312120 - Skyddsgaller tak - vägg (grund)



Karl H Ström, Verktygsvägen 4, 553 02 Jönköping

tel: 036-550 33 00 | info@khs.se | www.khs.se