

Rörelsevakt HF 3360 DALI-2 IPD Slav



** Produkten har utgått, ersätt lämpligen med Control Pro HF 360-2 **

Rörelsevakt HF 3360 DALI-2 IPD Slav från Steinel är en rörelsevakt för inomhusbruk i entré, passage, större toalett, omklädningsrum I parkeringsgarage reagerar sensorn även på rörelse från bilar och port som öppnas. Den kan också placeras ovanför undertaket och detektera genom undertaksplattan, perfekt för skolor, offentliga toaletter och andra utsatta platser. I DALI-2 IPD utförande används sensorn som slavar till Steinels DALI-master sensorer (DALI Plus, serie 3000, LiveLink) eller som slavar i andra ljusstyrningssystem, Beckhoff, WAGO m.fl.

De ansluts på DALI-slingan och strömförsörjs av denna, därför att det viktigt att notera hur mycket ström som slav-sensorn förbrukar. En DALI-2 IPD slav-sensor ger endast information till mastern om närvaro och ljusnivå. Alla funktioner ställs in på mastern eller med DALI systemets kontroll-/styrmodul.

Användningsområde: Inomhus, för rörelsedetektering. Sensorn är inte lämplig för detektering av länge stillasittande personer, använd istället närvarovakt ur serie Control Pro.

Utförande: DALI-2 (slav/input device). Inställning av sensorns funktioner sker med DALI systemets kontroll-/styrmodul. Se dokument för kompatibilitetslista till olika styrsystem.

Montage: Tak- och väggmontage. Utanpåliggande alt. infällt montage. Skruvhål c/c 48 mm alt. c/c 60 mm. Montagehöjd 2,0-2,8 m över golv, högre montagehöjd ger sämre känslighet för sensorn.

Anslutning: Plint 2x2,5 mm² (DALI+, DALI-). Ansluts på DALI-bussen.

Sensor: HF-sensor, ställbar räckvidd diameter 1-8 m för gående personer (bäst känslighet vid rörelse rakt emot sensorn). Bevakningsvinkel 360° med öppningsvinkel 180°. HF-sensorn sänder ut en signal som reflekteras mot föremål i omgivningen och vid förändring i ekot reagerar rörelsevakten. HF-teknik påverkas inte av variationer i temperatur och kan även detektera rörelse genom glas, dörrar och tunna väggar.

Sensorns strömförbrukning: 10mA vid 16V driftspänning (för strömbbrukning vid annan spänning se bruksanvisning).

Omgivningstemperatur: -20°C - + 50°C

Skyddsklass: IP54 - utanpåliggande, IP20 - infälld.

Mått: Kvadratisk utanpåliggande: 66 x 95 x 95 mm. Kvadratisk infälld: 78 x 94 x 94 mm. Rund utanpåliggande: 66 x Ø 126 mm. Rund infälld: 78 x Ø 124 mm.

Övrigt: Certifierad enligt standard DALI-2 del 101, 103, 303, 304. HF 3360 finns även i utförande On/Off relä 230V, Potentialfritt relä och KNX. Sensorer med gränssnitt DALI-2 (slav/input device) kan också användas som slavar för DALI APC sensorer i Steinels serie 3000 samt till närvarovakt DALI Plus.

Leverantör: Steinel

Art nr

E1301213 - HF 3360 DALI-2 IPD Slav (input device), kvadratisk komplett utanpåliggande, vit ** Produkten har utgått **

E1301214 - HF 3360 DALI-2 IPD Slav (input device), rund, komplett utanpåliggande, vit ** Produkten har utgått **

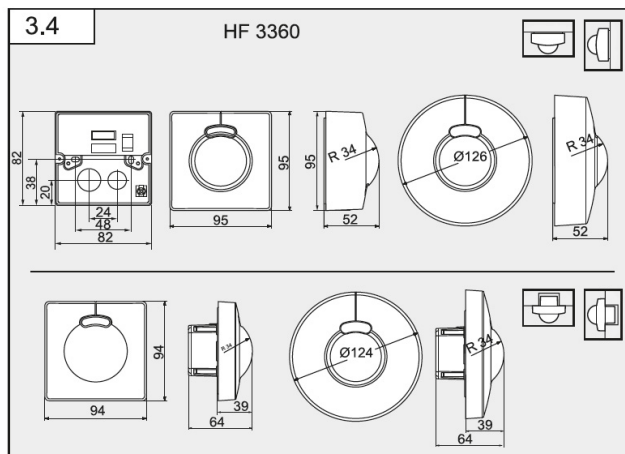
E1301215 - HF 3360 DALI-2 IPD Slav (input device), kvadratisk, infälld för dosa, vit ** Produkten har utgått **

E1301216 - HF 3360 DALI-2 IPD Slav (input device), rund, infälld för dosa, vit ** Produkten har utgått **

Tillbehör

E1300699 - Infällnadsdosa för undertak

E1312120 - Skyddsgaller tak - vägg (grund)



Karl H Ström, Verktygsvägen 4, 553 02 Jönköping

tel: 036-550 33 00 | info@khs.se | www.khs.se