

Rörelsevakt IS 345 DALI-2 IPD Slav



Rörelsevakt IS 345 är en rörelsevakt med en lins speciellt anpassad för montage i korridor, kulvert och andra smala gångar. Den har en räckvidd på upp till 10 meter i två riktningar dvs ett bevakningsområde på 20 meter. Montagehöjden ska vara mellan 2,5-4 meter. I DALI-2 IPD utförande används sensorn som slavar till Steinels DALI-master sensorer (DALI Plus, serie 3000, LiveLink) eller som slavar i andra ljusstyrningssystem, Beckhoff, WAGO m.fl.

De ansluts på DALI-slingan och strömförsörjs av denna, därför att det viktigt att notera hur mycket ström som slav-sensorn förbrukar. En DALI-2 IPD slav-sensor ger endast information till mastern om närvaro och ljusnivå. Alla funktioner ställs in på mastern eller med DALI systemets kontroll-/styrmodul.

Användningsområde: Inomhus, för rörelsedetektering i korridor, kulvert och andra smala utrymmen med max takhöjd 4 m.

Utförande: DALI-2 (slav/input device). Inställning av sensorns funktioner sker med DALI systemets kontroll-/styrmodul. Se dokument för kompatibilitetslista till olika styrsystem.

Montage: Tak. Utanpåliggande alt. infällt montage. Skruvhål c/c 48 mm alt. c/c 60 mm. Montagehöjd 2,5-4 m över golv, högre montagehöjd ger sämre känslighet för sensorn.

Anslutning: Plint 2x2,5 mm² (DALI+, DALI-). Ansluts på DALI-bussen.

Sensor: IR-sensor med 280 bevakningszoner som detekterar 5-10 m i två riktningar för gående personer rakt emot sensorn vid montagehöjd 3 m. Se tabell i bruksanvisning för mer exakt räckvidd vid olika montagehöjder.

Sensorns strömförbrukning: 6 mA vid 16V driftspänning (för strömbrukning vid annan spänning se bruksanvisning).

Omgivningstemperatur: -25°C - +50°C

Skyddsklass: IP20-infällt, IP54-utanpåliggande

Mått: 95 x 95 x 65 mm utanpåliggande, 94 x 94 x 78 mm infällt.

Övrigt: Certifierad enligt standard DALI-2 del 101, 103, 303, 304. Svart täckkåpa finns som tillbehör för kvadratisk utanpåliggande utförande. IS 345 finns även i utförande On/Off relä 230V, Potentialfritt relä, DALI-2 APC Master (broadcast) och KNX. Sensorer med gränssnitt DALI-2 (slav/input device) kan också användas som slavar för DALI APC sensorer i Steinels serie 3000 samt till närvarovakt DALI Plus.

Leverantör: Steinel

Art nr

E1301218 - IS 345 DALI-2 IPD Slav (input device), kvadratisk, komplett utanpåliggande, vit

E1301219 - IS 345 DALI-2 IPD Slav (input device), rund, komplett utanpåliggande, vit

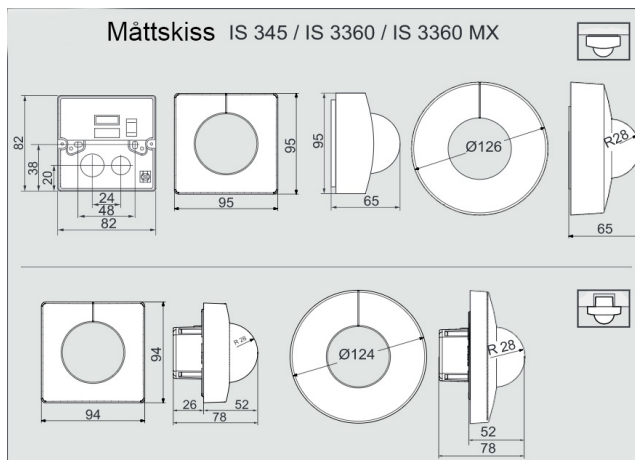
E1301220 - IS 345 DALI-2 IPD Slav (input device), kvadratisk, infälld för dosa, vit

E1301221 - IS 345 DALI-2 IPD Slav (input device), rund, infälld för dosa, vit

Tillbehör

E1300699 - Infällnadsdosa för undertak

E1312120 - Skyddsgaller tak - vägg (grund)



Karl H Ström, Verktygsvägen 4, 553 02 Jönköping

tel: 036-550 33 00 | info@khs.se | www.khs.se