

Rörelsevakt IS 345 KNX V3



IS 345 är en rörelsevakt med en lins speciellt anpassad för detektering av gående personer i korridor, kulvert och andra smala gångar. Den har en räckvidd på upp till 10 meter i två riktningar dvs ett bevakningsområde på 20 meter. Montagehöjden ska vara mellan 2,5-4 meter. Nya versionen, benämnd V3, av serie 3000 i KNX-utförande har en helt ny mjukvara. Den har dessutom uppgraderats med många nya funktioner, bl.a. 4 individuella kanaler varav 2 är reserverade för konstantljusreglering, 2 stycken logikblock, dag/natt omkoppling samt möjlighet att välja mellan auto- eller frånvarostyrning. Sensorer i serie 3000 V3 kan tack vare den nya mjukvaran och alla nya funktioner användas både för enkla och avancerade KNX installationer.

Användningsområde: Inomhus, för rörelsedetektering i korridor, kulvert och andra smala utrymmen med max takhöjd 4 meter.

Utförande: 2 utgångar (1 bit/1 byte, dim-värde eller scen), samt två utgångar reserverade för konstantljusreglering med individuellt inställbart offset. Möjligt att välja automatisk eller manuell tändning individuellt på respektive utgång. Möjligt att skicka telegram om att sensorn inte detekterar rörelser (1 bit) en gång eller cykliskt med fördröjning. Utgång för ljusreläfunktion (1 bit). 2 logikmoduler med upp till 4 ingångar (AND/OR/XOR). Dag-natt funktion för olika ljusnivåer önskas olika tider på dygnet, exempelvis 80% dag och 40% natt. För mer detaljerad information om möjliga objekt och inställningar se applikationsbeskrivning under dokument. IS 345 finns i utförande med kvadratisk eller runt täcklock.

Montage: Tak. Utanpåliggande alt. infällt montage. Skruvhål c/c 48 mm alt. c/c 60 mm. Montagehöjd 2,8-4 meter över golv, högre montagehöjd ger sämre känslighet för sensorn.

Anslutning: Via KNX-buss.

Sensor: IR-sensor med 280 bevakningszoner som detekterar 5-10 m. i två riktningar för gående personer rakt emot sensorn vid montagehöjd 3 m. Skyggglappar, som placeras dolt under linsen, för begränsning av bevakningsområdet medföljer.

Omgivningstemperatur: -20 °C - + 50 °C

Sensorns strömförbrukning: Max. 12,5 mA

Skyddsklass: IP54 - utanpåliggande, IP20 - infälld

Mått: Kvadratisk utanpåliggande: 66 x 95 x 95 mm. Kvadratisk infälld: 78 x 94 x 94 mm. Rund utanpåliggande: 66 x Ø 126 mm. Rund infälld: 78 x Ø 124 mm.

Miljö: Byggvarudeklaration BVD, finns bedömd hos Byggvarubedömningen.

Övrigt: Svart täckkåpa finns som tillbehör för kvadratisk utanpåliggande utförande. IS 345 finns även i utförande On/Off relä 230V, Potentialfritt relä, DALI-2 IPD Slav (input device) och DALI-2 APC Master (broadcast).

Leverantör: Steinel

Art nr

E1739918 - IS 345 KNX V3, kvadratisk, komplett utanpåliggande, vit

E1739919 - IS 345 KNX V3, runt, komplett utanpåliggande, vit

E1739920 - IS 345 KNX V3, kvadratisk, infälld för dosa, vit

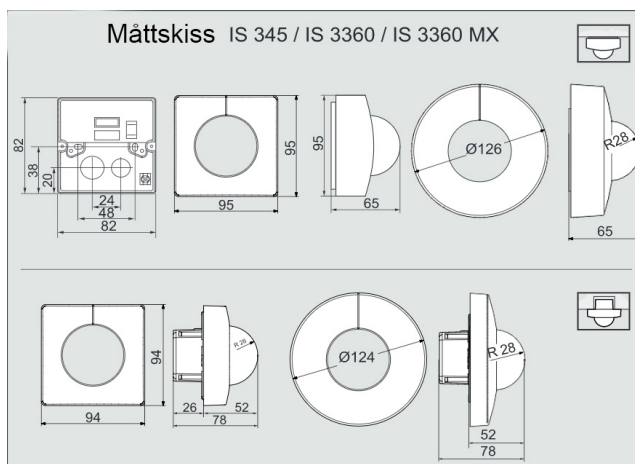
E1739921 - IS 345 KNX V3, runt, infälld för dosa, vit

Tillbehör

E1360256 - Fjärrkontroll Smart Remote

E1300699 - Infällnadsdosa för undertak

E1312120 - Skyddsgaller tak - vägg (grund)



Karl H Ström, Verktgsvägen 4, 553 02 Jönköping

tel: 036-550 33 00 | info@khs.se | www.khs.se