

Rörelsevakt IS 345 MX Highbay KNX V3



IS 345 MX Highbay är en rörelsevakt med en lins speciellt anpassad för montage i lagergångar. Den har en räckvidd på upp till 15 meter i två riktningar dvs ett bevakningsområde på 30 meter. Montagehöjden ska vara mellan 4-16 meter. Nya versionen, benämnd V3, av serie 3000 i KNX-utförande har en helt ny mjukvara.

Den har dessutom upptraderats med många nya funktioner, bl.a. 4 individuella kanaler varav 2 är reserverade för konstantljusreglering, 2 stycken logikblock, dag/natt omkoppling samt möjlighet att välja mellan auto- eller frånvarostyrning. Sensorer i serie 3000 V3 kan tack vare den nya mjukvaran och alla nya funktioner användas både för enkla och avancerade KNX installationer.

Användningsområde: Inomhus, för rörelsedetektering i lagergångar, korridor och andra smala utrymmen med hög takhöjd.

Utförande: 2 utgångar (1 bit/1 byte, dim-värde eller scen), samt två utgångar reserverade för konstantljusreglering med individuellt inställbart offset. Möjligt att välja automatisk eller manuell tändning individuellt på respektive utgång. Möjligt att skicka telegram om att sensorn inte detekterar rörelser (1 bit) en gång eller cykliskt med fördröjning. Utgång för ljusreläfunktion (1 bit). 2 logikmoduler med upp till 4 ingångar (AND/OR/XOR). Dag-natt funktion för olika ljusnivåer önskas olika tider på dygnet, exempelvis 80% dag och 40% natt. För mer detaljerad information om möjliga objekt och inställningar se applikationsbeskrivning under dokument. IS 345 MX Highbay finns i utförande med kvadratisk täcklock.

Montage: Tak. Utanpåliggande montage. Skruvhål c/c 48 mm alt. c/c 60 mm. Montagehöjd 4-16 meter över golv.

Anslutning: Via KNX-buss.

Sensor: IR-sensor med 120 bevakningszoner som detekterar max 15 m. för gående personer ej rakt emot sensorn vid montagehöjd 14 m. Se tabell i bruksanvisning för mer exakta räckvidder vid olika montagehöjder. Skyggglappar, som placeras dolt under linsen, för begränsning av bevakningsområdet medföljer.

Omgivningstemperatur: -20 °C - +50 °C

Sensors strömförbrukning: Max. 12,5 mA

Skyddsklass: IP54

Mått: 66 x 95 x 95 mm

Miljö: Byggsvarudeklaration BVD, finns bedömd hos Byggsvarubedömningen.

Övrigt: IS 345 MX Highbay finns även i utförande On/Off relä 230V, Potentialfritt relä, DALI-2 APC Master (broadcast) och DALI-2 IPD Slav (input device)

Leverantör: Steinel

Art nr

E1739922 - IS 345 MX Highbay KNX V3, kvadratisk, komplett utanpåliggande

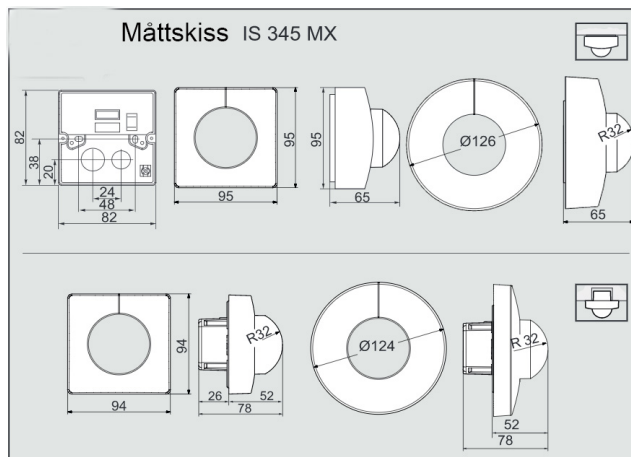
E1739923 - S 345 MX Highbay KNX V3, kvadratisk, infällt **Utgått**

Tillbehör

E1360256 - Fjärrkontroll Smart Remote

E1300699 - Infällnadsdosa för undertak

E1312120 - Skyddsgaller tak - vägg (grund)



Karl H Ström, Verktgsvägen 4, 553 02 Jönköping

tel: 036-550 33 00 | info@khs.se | www.khs.se