

Rörelsevakt HF 3360 KNX V3



HF 3360 är en rörelsevakt för inomhusbruk i entré, passage, större toalett, omklädningsrum. I parkeringsgarage reagerar sensorn även på rörelse från bilar och port som öppnas. Den kan också placeras ovanför undertaket och detektera genom undertaksplattan, perfekt för skolor, offentliga toaletter och andra utsatta platser. Nya versionen, benämnd V3, av serie 3000 i KNX-utförande har en helt ny mjukvara. Den har dessutom uppgraderats med många nya funktioner, bl.a. 4 individuella kanaler varav 2 är reserverade för konstantljusreglering, 2 stycken logikblock, dag/natt omkoppling samt möjlighet att välja mellan auto- eller frånvarostyrning. Sensorer i serie 3000 V3 kan tack vare den nya mjukvaran och alla nya funktioner användas både för enkla och avancerade KNX installationer.

Användningsområde: Inomhus, för rörelsedetektering. HF 3360 är inte lämplig för detektering av länge stillasittande personer, använd istället närvarovakt ur serie Control Pro.

Utförande: 2 utgångar (1 bit/1 byte, dim-värde eller scen), samt två utgångar reserverade för konstantljusreglering med individuellt inställbart offset. Möjligt att välja automatisk eller manuell tändning individuellt på respektive utgång. Möjligt att skicka telegram om att sensorn inte detekterar rörelser (1 bit) en gång eller cykliskt med fördröjning. Utgång för ljusreläfunktion (1 bit). 2 logikmoduler med upp till 4 ingångar (AND/OR/XOR). Dag-natt funktion för olika ljusnivåer önskas olika tider på dygnet, exempelvis 80% dag och 40% natt. För mer detaljerad information om möjliga objekt och inställningar se applikationsbeskrivning under dokument. HF 3360 finns i utförande med kvadratisk eller runt täcklock.

Montage: Tak- och väggmontage. Utanpåliggande alt. infällt montage. Skruvhål c/c 48 mm alt. c/c 60 mm. Montagehöjd 2,0-2,8 meter över golvet.

Anslutning: Via KNX-buss. Bakifrån på dosa eller via utanpåliggande kabel från sidan.

Sensor: HF-sensor, ställbar räckvidd diameter 1-8 meter för gående personer, (bäst känslighet vid rörelse rakt emot sensorn). HF-sensorn sänder ut en signal som reflekteras mot föremål i omgivningen och vid förändring i ekot reagerar rörelsevakten. HF-teknik påverkas inte av variationer i temperatur och kan även detektera rörelse genom glas, dörrar och tunna väggar.

Omgivningstemperatur: -20°C - +50°C

Sensors strömförbrukning: Max. 12,5 mA

Skyddsklass: IP54 - utanpåliggande, IP20 - infälld

Mått: Kvadratisk utanpåliggande: 66 x 95 x 95 mm. Kvadratisk infälld: 78 x 94 x 94 mm, (Utgått) Rund utanpåliggande: 66 x Ø 126 mm. (Utgått) Rund infälld: 78 x Ø 124 mm.

Övrigt: HF 3360 finns även i utförande On/Off relä 230V, Potentialfritt relä, och DALI-2 IPD Slav (input device).

Leverantör: Steinel

Art nr

E1739916 - HF 3360 KNX V3, rund, infälld för dosa, vit

E1739913 - HF 3360 KNX V3, kvadratisk, komplett utanpåliggande, vit ** Produkten har utgått **

E1739914 - HF 3360 KNX V3, runt, komplett utanpåliggande, vit ** Produkten har utgått **

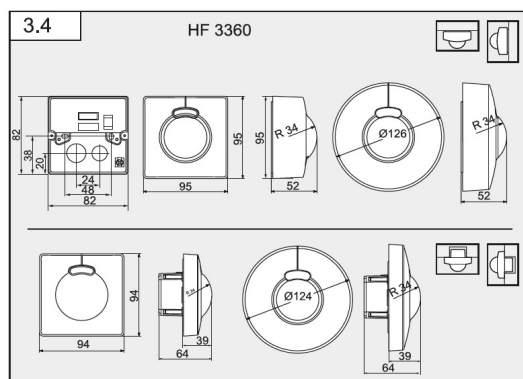
E1739915 - HF 3360 KNX V3, kvadratisk, infälld, vit ** Produkten har utgått **

Tillbehör

E1360256 - Fjärrkontroll Smart Remote

E1300699 - Infällnadsdosa för undertak

E1312120 - Skyddsgaller tak - vägg (grund)



Karl H Ström, Verktygsvägen 4, 553 02 Jönköping

tel: 036-550 33 00 | info@khs.se | www.khs.se