

Rörelsevakt HF 3360 Potentialfritt relä



HF 3360 med PF-relä från Steinel är en rörelsevakt för inomhusbruk i entré, passage, större toalett, omklädningsrum. I parkeringsgarage reagerar sensorn även på rörelse från bilar och port som öppnas. Sensorn kan placeras ovanför undertaket och detektera genom undertaksplattan, perfekt för skolor, offentliga toaletter och andra utsatta platser. Relä med potentialfri kontakt ger utökad möjlighet till styrning av andra tekniska produkter än belysningsarmaturer. Samtliga modeller i 3000-serien har integrerat bländskydd mot störningar/sabotage, samt funktionen "dagsljus logik" vilket ger ännu högre driftsäkerhet och energibesparing.

Användningsområde: Inomhus, för rörelsedetektering. HF 3360 är inte lämplig för detektering av länge stillasittande personer, använd istället närvarovakt ur serie Control Pro.

Utförande: Rörelsevakt för Potentialfritt relä. Helautomatisk funktion, dvs sensorn tänds av ljuset automatiskt när sensorn detekterar rörelse. Finns i utförande med kvadratisk eller runt täcklock. Via fjärrkontrollen Smart Remote kan man välja om sensorn ska starta i läge "Till" eller starta i läge "Från" efter spänningsbortfall. Inställning av skymningsnivå och efterlystid utförs direkt på rörelsevakten eller via Smart Remote. Ladda ner manual för driftsättning av Smart Remote+Serie HF 3360.

Montage: Tak- och väggmontage. Utanpåliggande alt. infällt montage. Skruvhål c/c 48 mm alt. c/c 60 mm. Montagehöjd 2,0-2,8 meter över golv. Två eller fler rörelsevakter kan kopplas samman, alla rörelsevakter kommer då få funktionen master.

Anslutning: Bakifrån på dosa eller via utanpåliggande kabel från sidan. Plint 3x2,5 mm² + jordskruv.

Maximal belastning: Potentialfritt relä, max 10A /240V AC. Min belastning 100mA /12V AC/DC. Ej lämplig för SELV.

Sensor: HF-sensor, ställbar räckvidd diameter 1-8 meter för gående personer, (bäst känslighet vid rörelse rakt emot sensorn). HF-sensorn sänder ut en signal som reflekteras mot föremål i omgivningen och vid förändring i ekot reagerar rörelsevakten. HF-teknik påverkas inte av variationer i temperatur och kan även detektera rörelse genom glas, dörrar och tunna väggar. Skymningsnivå 2-1000 lux (=frånkoppling). Efterlystid 5 sek-15 min. (upp till 60 min. vid driftsättning med fjärrkontroll). Även impulsäge. Sensorn är försedd med ett integrerat bländskydd som skyddar sensorn mot sabotage och störningar från andra ljuskällor. Funktionen "Dagsljus logik" innebär att när omgivande ljus överskrider det inställda skymningsvärdet, släcks anslutna armaturer även om sensorn samtidigt detekterar rörelser, vilket ofta inträffar i korridorer, passager, entréer m.m.

Omgivningstemperatur: -20 °C - + 50 °C

Skyddsklass: IP54 - utanpåliggande, IP20 - infälld

Elektrisk data: 220-240 V AC, 50/60 Hz

Mått: Kvadratisk utanpåliggande: 66 x 95 x 95 mm. Kvadratisk infälld: 78 x 94 x 94 mm. (Utgång). Rund utanpåliggande: 66 x Ø 126 mm (utgång). Rund infälld: 78 x Ø 124 mm.

Miljö: Byggvarudeklaration BVD, finns bedömd hos Byggvarubedömningen och Sunda hus.

Övrigt: HF 3360 finns även i utförande On/Off relä 230V, DALI-2 IPD Slav (input device) och KNX.

Leverantör: Steinel

Art nr

E1300613 - HF 3360 Potentialfritt relä, kvadratisk, komplett utanpåliggande, vit ** Produkten har utgått **

E1300616 - HF 3360 Potentialfritt relä, runt, komplett utanpåliggande, vit ** Produkten har utgått **

E1300619 - HF 3360 Potentialfritt relä, kvadratisk, infällt, vit ** Produkten har utgått **

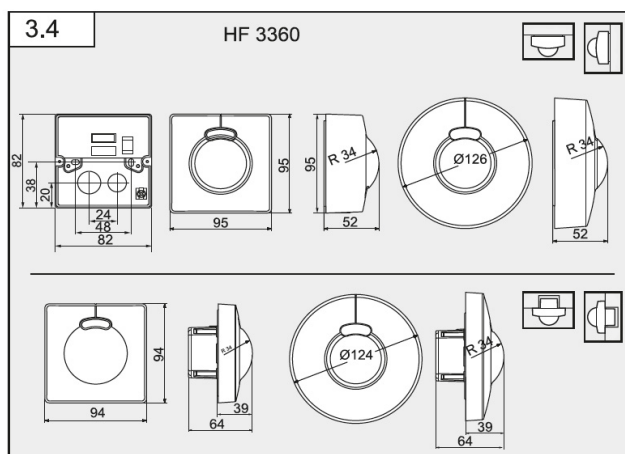
E1300622 - HF 3360 Potentialfritt relä, rund, infälld för dosa, vit** Produkten har utgått **

Tillbehör

E1360256 - Fjärrkontroll Smart Remote

E1300699 - Infällnadsdosa för undertak

E1312120 - Skyddsgaller tak - vägg (grund)



Karl H Ström, Verktygsvägen 4, 553 02 Jönköping

tel: 036-550 33 00 | info@khs.se | www.khs.se