

Rörelsevakt IS 345 MX Highbay Potentialfritt relä



IS 345 MX Highbay från Steinel är en rörelsevakt med en lins speciellt anpassad för montage i lagergångar. Den har en räckvidd på upp till 15 meter i två riktningar dvs ett bevakningsområde på 30 meter. Montagehöjden ska vara mellan 4-16 meter. Samtliga modeller i 3000-serien har integrerat bländskydd mot störningar/sabotage, samt funktionen "dagsljus logik" vilket ger ännu högre driftsäkerhet och energibesparing.

Användningsområde: Inomhus, för rörelsedetektering i lagergångar, korridor och andra smala utrymmen med hög takhöjd.

Utförande: Rörelsevakt för Potentialfritt relä. Helautomatisk funktion, dvs sensorn tänds av ljuset automatiskt när sensorn detekterar rörelse. Finns i utförande med kvadratisk täcklock. Via fjärrkontrollen Smart Remote kan man välja om sensorn ska starta i läge "Till" eller starta i läge "Från" efter spänningsbortfall. Inställning av skymningsnivå och efterlystid utförs direkt på rörelsevakten eller via Smart Remote. Ladda ner manual för driftsättning av Smart Remote+ Serie IS 3000.

Montage: Tak. Utanpåliggande montage. Skruvhål c/c 48 mm alt. c/c 60 mm. Montagehöjd 4-16 meter över golvet. Två eller fler rörelsevakter kan kopplas samman, alla rörelsevakter kommer då få funktionen master.

Anslutning: Bakifrån på dosa eller via utanpåliggande kabel från sidan. Plint 4x2,5 mm² (fas, nolla, S1, S2)+ jordskruv.

Maximal belastning: Potentialfritt relä, max 10A /240V AC. Min belastning 100mA /12V AC/DC. Ej lämplig för SELV.

Sensor: IR-sensor med 120 bevakningszoner som detekterar max 15 meter för gående personer rakt emot sensorn vid montagehöjd 16 meter. Se tabell i bruksanvisning för mer exakt räckvidd vid olika montagehöjder. Avskärmningar för begränsning av bevakningsområdet medföljer, placeras dolt under linsen. Skymningsnivå 2-1000 lux (=frånkoppling). Efterlystid 5 sek-15 min. (upp till 60 min. vid driftsättning med fjärrkontroll). Även impulsläge, 2 sek slutet vilande 8 sek. Permanent ljus i 4h via strömställare (lämpligt med återfjädrande) som kopplas på fasen till rörelsevakten. Sensorn är försedd med ett integrerat bländskydd som skyddar sensorn mot sabotage och störningar från andra ljuskällor. Funktionen "Dagsljus logik" innebär att när omgivande ljus överskrider det inställda skymningsvärdet, släcks anslutna armaturer även om sensorn samtidigt detekterar rörelser, vilket ofta inträffar i korridorer, passager, entréer m.m.

Omgivningstemperatur: -20 °C - + 50 °C

Skyddsklass: IP54 - utanpåliggande

Elektrisk data: 220-240 V AC, 50/60 Hz

Mått: 66 x 95 x 95 mm

Miljö: Byggvarudeklaration BVD, finns bedömd hos Byggvarubedömningen och Sunda hus.

Övrigt: IS 345 MX Highbay finns även i utförande On/Off relä 230V, DALI-2 APC Master (broadcast), DALI-2 Slav/Input device och KNX.

Art nr

E1300640 - IS 345 MX Highbay Potentialfritt relä, kvadratisk, komplett utanpåliggande, vit

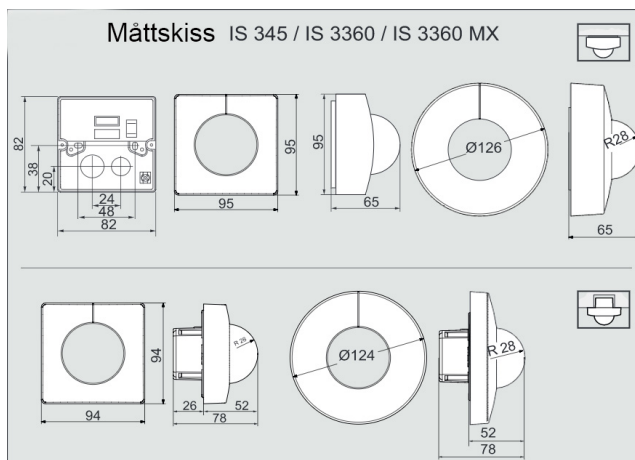
E1300643 - IS 345 MX Highbay Potentialfritt relä, kvadratisk, infällt **utgått**

Tillbehör

E1360256 - Fjärrkontroll Smart Remote

E1300699 - Infällnadsdosa för undertak

E1312120 - Skyddsgaller tak - vägg (grund)



Karl H Ström, Verktygsvägen 4, 553 02 Jönköping

tel: 036-550 33 00 | info@khs.se | www.khs.se