

Rörelsevakt IS 345 On/Off relä 230V



IS 345 är en rörelsevakt med en lins speciellt anpassad för detektering av gående personer i korridor, kulvert och andra smala gångar. Den har en räckvidd på upp till 6 meter i två riktningar dvs ett bevakningsområde på ca 12 meter. Montagehöjden ska vara mellan 2,5-4 meter. Relä med nollpunktsbrytning ger en sensor med lång livslängd. Samtliga modeller i serie-3000 har integrerat bländskydd mot störningar/sabotage, samt funktionen "dagsljus logik" vilket ger ännu högre driftsäkerhet och energibesparing. Model On/Off och benämns även som com1 i teknisk dokumentation.

Användningsområde: Inomhus, för rörelsedetektering i korridor, kulvert och andra smala utrymmen med max takhöjd 4 meter.

Utförande: Rörelsevakt för On/Off med 230V relä. Helautomatisk funktion, dvs sensorn tändes av ljuset automatiskt när sensorn detekterar rörelse. Finns i utförande med kvadratisk eller runt täcklock. Via fjärrkontrollen Smart Remote kan man välja om sensorn ska starta i läge "Till" eller starta i läge "Från" efter spänningsbortfall. Inställning av skymningsnivå och efterlystid utförs direkt på rörelsevakten eller via Smart Remote. Ladda ner manual för driftsättning av Smart Remote+ Serie IS 3000.

Montage: Tak. Utanpåliggande alt. infällt montage. Skruvhål c/c 48 mm alt. c/c 60 mm. Montagehöjd 2,5-4 meter över golvet, högre montagehöjd ger sämre känslighet för sensorn. Två eller fler rörelsevakter kan kopplas samman, alla rörelsevakter kommer då få funktionen master.

Maximal belastning: Max startström 200A/240µs, dock 8 st HF-don, LED-drivers, drosslar, lågenergilampor, dock total last max. 1000W lysrör. 2000W resistiv last. C < 176 µF. Relä med nollpunktsbrytning vilket ger bättre möjlighet att klara höga startströmmar från driftdon/drosslar. Minsta last 1W.

Anslutning: Bakifrån på dosa eller via utanpåliggande kabel från sidan. Snabbkopplingsplint 3x2,5 mm² + jordskruv.

Sensor: IR-sensor med 280 bevakningszoner som detekterar 5-6 m. i två riktningar för gående personer rakt emot sensorn vid montagehöjd 3 m. Avskärmningar för begränsning av bevakningsområdet medföljer, placeras dolt under linsen. Skymningsnivå 2-1000 lux (=frånkoppling). Efterlystid 5 sek-15 min. (upp till 60 min. vid driftsättning med fjärrkontroll). Även impulsläge, 2 sek slutet vilande 8 sek. Permanent ljus i 4h via strömställare (lämpligt med återfjädrande) som kopplas på fasen till rörelsevakten. Sensorn är försedd med ett integrerat bländskydd som skyddar sensorn mot sabotage och störningar från andra ljuskällor. Funktionen "Dagsljus logik" innebär att när omgivande ljus överskrider det inställda skymningsvärdet, släcks anslutna armaturer även om sensorn samtidigt detekterar rörelser, vilket ofta inträffar i korridorer, passager, entréer m.m.

Omgivningstemperatur: -20°C - + 50°C

Skyddsklass: IP54 - utanpåliggande, IP20 - infälld

Elektrisk data: 220-240 V AC, 50/60 Hz

Mått: Kvadratisk utanpåliggande: 66 x 95 x 95 mm. Kvadratisk infälld: 78 x 94 x 94 mm, Rund utanpåliggande: 66 x Ø 126 mm. Rund infälld: 78 x Ø 124 mm.

Miljö: Byggvarudeklaration BVD, finns bedömd hos Byggvarubedömningen och Sunda hus.

Övrigt: Svart täckåpa finns som tillbehör för kvadratisk utanpåliggande utförande. IS 345 finns även i utförande Potentialfritt relä, DALI-2 APC Master (broadcast),

DALI-2 IPD Slav (input device) och KNX

Leverantör: Steinel

Art nr

E1300627 - IS 345 On/Off relä 230V, kvadratisk, komplett utanpåliggande, vit

E1300630 - IS 345 On/Off relä 230V, rund, komplett utanpåliggande, vit

E1300633 - IS 345 On/Off relä 230V, kvadratisk, infälld för dosa, vit

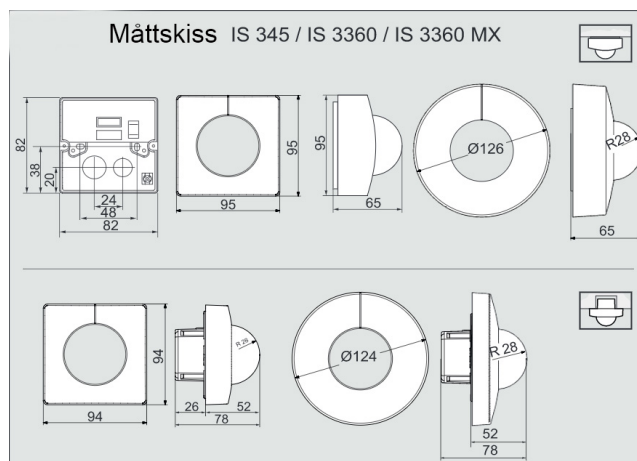
E1300636 - IS 345 On/Off relä 230V, rund, infälld för dosa, vit

Tillbehör

E1360256 - Fjärrkontroll Smart Remote

E1300699 - Infällnadsdosa för undertak

E1312120 - Skyddsgaller tak - vägg (grund)



Karl H Ström, Verktygsvägen 4, 553 02 Jönköping

tel: 036-550 33 00 | info@khs.se | www.khs.se