

Rörelsevakt IS 3360 MX Highbay Potentialfritt relä



Rörelsevakt IS 3360 MX Highbay från Steinel är en sensor som kan placeras på hög höjd, den är avsedd för rörelsedetektering i många olika typer av lokaler som verkstad, industri, godsmottagning m.m. Den har samma tekniska egenskaper som IS 3360 (lins, relä, anslutning m.m.) men har en elektroniskt förstärkt räckvidd vilket innebär att den detektera rörelse från en högre takhöjd än sitt syskon IS 3360. Relä med potentialfri kontakt ger utökad möjlighet till styrning av andra tekniska produkter än belysningsarmaturer. Samtliga modeller i 3000-serien har integrerat bländskydd mot störningar/sabotage, samt funktionen "dagsljus logik" vilket ger ännu högre driftsäkerhet och energibesparing.

Användningsområde: Endast inomhus, för rörelsedetektering. IS 3360 MX Highbay är inte lämplig för detektering av länge stillasittande personer, använd istället närvarovakt ur serie Control Pro.

Utförande: Rörelsevakt för Potentialfritt relä. Helautomatisk funktion, dvs sensorn tändes av ljuset automatiskt när sensorn detekterar rörelse. Finns i utförande med kvadratisk täcklock. Relä med nollpunktsbrytning. Inställning av skymningsnivå och efterlystid utförs direkt på rörelsevakten eller via fjärrkontroll Smart Remote. Ladda ner manual för driftsättning av Smart Remote+ Serie IS 3000.

Montage: Tak. Utanpåliggande montage. Skruvhål c/c 48 mm alt. c/c 60 mm. Montagehöjd 2,8-14 meter över golvet, högre montagehöjd ger kortare räckvidd. Två eller fler rörelsevakter kan kopplas samman, alla rörelsevakter kommer då få funktionen master.

Maximal belastning: Potentialfritt relä, max 10A /240V AC. Min belastning 100mA /12V AC/DC. Ej lämplig för SELV.

Anslutning: Bakifrån på dosa eller via utanpåliggande kabel från sidan. Snabbkopplingsplint 4x2,5 mm² (fas, nolla, S1, S2)+ jordskruv.

Sensor: IR-sensor med 1416 bevakningszoner som detekterar max 18 meter för gående personer (ej rakt emot sensorn) vid montagehöjd 2,8 meter. Se tabell i bruksanvisning för mer exakta räckvidder vid olika montagehöjder. Bevakningsvinkel 360°. Skygglappar för begränsning av bevakningsområdet medföljer, placeras dolt under linsen. Skymningsnivå 2-1000 lux (=frånkoppling). Efterlystid 5 sek-15 min. (upp till 60 min. vid driftsättning med fjärrkontroll). Även impulsläge, 2 sek slutet vilande 8 sek. Permanent ljus i 4h via strömställare (lämpligt med återfjädrande) som kopplas på fasen till rörelsevakten. Sensorn är försedd med ett integrerat bländskydd som skyddar sensorn mot sabotage och störningar från andra ljuskällor. Funktionen "Dagsljus logik" innebär att när omgivande ljus överskrider det inställda skymningsvärdet, släcks anslutna armaturer även om sensorn samtidigt detekterar rörelser, vilket ofta inträffar i korridorer, passager, entréer m.m

Omgivningstemperatur: -20°C - + 50°C

Skyddsklass: IP54 - utanpåliggande

Elektrisk data: 220-240 V AC, 50/60 Hz

Mått: 66 x 95 x 95 mm

Miljö: Byggvarudeklaration BVD, finns bedömd hos Byggvarubedömningen och Sunda hus.

Övrigt: IS 3360 MX Highbay finns även i utförande On/Off relä 230V, DALI-2 APC Master (broadcast), DALI-2 Slav/Input device och KNX.

Leverantör: Steinel

Art nr

E1300646 - IS 3360 MX Highbay Potentialfritt relä, kvadratisk, komplett utanpåliggande

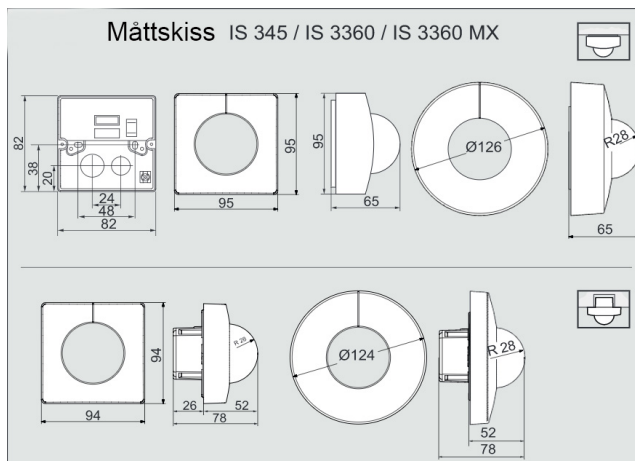
E1300649 - IS 3360 MX Highbay Potentialfritt relä, kvadratisk, infällt **Utgång**

Tillbehör

E1360256 - Fjärrkontroll Smart Remote

E1300699 - Infällnadsdosa för undertak

E1312120 - Skyddsgaller tak - vägg (grund)



Karl H Ström, Verktygsvägen 4, 553 02 Jönköping

tel: 036-550 33 00 | info@khs.se | www.khs.se