

Rörelsevakt IS 3360 Potentialfritt relä



Rörelsevakt IS 3360 från Steinel är en mångsidig och driftsäker sensor för rörelsedetektering i många olika typer av fastigheter och lokaler. Den är försedd med en lins som detekterar runtom 360° med en räckvidd på upp till 20 meter för gående personer (ej rakt emot). Relä med potentialfri kontakt ger utökad möjlighet till styrning av andra tekniska produkter än belysningsarmaturer. Samtliga modeller i 3000-serien har integrerat bländskydd mot störningar/sabotage, samt funktionen "dagsljus logik" vilket ger ännu högre driftsäkerhet och energibesparing.

Användningsområde: Utom- och inomhus, för rörelsedetektering. IS 3360 är inte lämplig för detektering av länge stillasittande personer, använd istället närvarovakt ur serie Control Pro.

Utförande: Rörelsevakt för potentialfritt relä. Helautomatisk funktion, dvs sensorn tändes av ljuset automatiskt när sensorn detekterar rörelse. Finns i utförande med kvadratisk eller runt täcklock. Via fjärrkontrollen Smart Remote kan man välja om sensorn ska starta i läge "Till" eller starta i läge "Från" efter spänningsbortfall. Inställning av skymningsnivå och efterlystid utförs direkt på rörelsevakten eller via fjärrkontroll. Ladda ner manual för driftsättning av Smart Remote+ Serie IS 3000.

Montage: Tak. Utanpåliggande alt. infällt montage. Skruvhål c/c 48 mm alt. c/c 60 mm. Montagehöjd 2,5-4,0 m. över golvet, högre montagehöjd ger sämre känslighet för sensorn. Två eller fler rörelsevakter kan kopplas samman, alla rörelsevakter kommer då få funktionen master.

Anslutning: Bakifrån på dosa eller via utanpåliggande kabel från sidan. Snabbkopplingsplint 4x2,5 mm² (fas, nolla, S1, S2)+ jordskruv.

Maximal belastning: Potentialfritt relä, max 10A /240V AC. Min belastning 100mA /12V AC/DC. Ej lämplig för SELV.

Sensor: IR-sensor med 1416 bevakningszoner som detekterar max 20 m. för gående personer (ej rakt emot sensorn), bevakningsvinkel 360°. Avskärmningar för begränsning av bevakningsområdet medföljer, placeras dolt under linsen. Skymningsnivå 2-1000 lux (=frånkoppling). Efterlystid 5 sek-15 min. (upp till 60 min. vid driftsättning med fjärrkontroll). Även impulsläge, 2 sek slutet vilande 8 sek. Permanent ljus i 4h via strömställare (lämpligt med återfjädrande) som kopplas på fasen till rörelsevakten. Sensorn är försedd med ett integrerat bländskydd som skyddar sensorn mot sabotage och störningar från andra ljuskällor. Funktionen "Dagsljus logik" innebär att när omgivande ljus överskrider det inställda skymningsvärdet, släcks anslutna armaturer även om sensorn samtidigt detekterar rörelser, vilket ofta inträffar i korridorer, passager, entréer m.m.

Omgivningstemperatur: -20°C - + 50°C

Skyddsklass: IP54 - utanpåliggande, IP20 - infälld

Elektrisk data: 220-240 V AC, 50/60 Hz

Mått: Kvadratisk utanpåliggande: 66 x 95 x 95 mm. Kvadratisk infälld: 78 x 94 x 94 mm. Rund utanpåliggande: 66 x Ø 126 mm. Rund infälld: 78 x Ø 124 mm.

Miljö: Byggvarudeklaration BVD, finns bedömd hos Byggvarubedömningen och Sunda hus.

Övrigt: Svart täckkåpa finns som tillbehör för kvadratisk utanpåliggande utförande. IS 3360 finns även i utförande On/Off relä 230V, DALI-2 APC Master (broadcast),

DALI-2 IPD Slav (input device) och KNX.

Leverantör: Steinel

Art nr

E1300601 - Rörelsevakt IS 3360 Potentialfritt relä, kvadratisk, komplett utanpåliggande, vit

E1300604 - Rörelsevakt IS 3360 Potentialfritt relä, rund, komplett utanpåliggande, vit

E1300610 - Rörelsevakt IS 3360 Potentialfritt relä, rund, infälld för dosa, vit

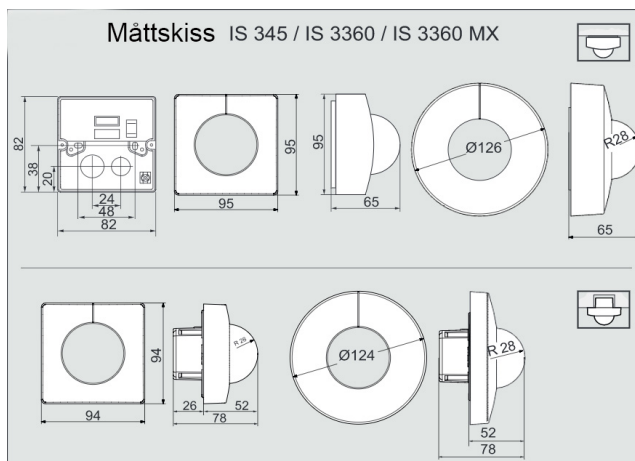
E1300607 - Rörelsevakt IS 3360 Potentialfritt relä, kvadratisk, infälld för dosa, vit ****Utgått****

Tillbehör

E1360256 - Fjärrkontroll Smart Remote

E1300699 - Infällnadsdosa för undertak

E1312120 - Skyddsgaller tak - vägg (grund)



Karl H Ström, Verktgsvägen 4, 553 02 Jönköping

tel: 036-550 33 00 | info@khs.se | www.khs.se