

Rörelsevakt IS 3360 On/Off relä 230V



Rörelsevakt IS 3360 från Steinel är en mångsidig och driftsäker sensor för rörelsedetektering i många olika typer av fastigheter och lokaler. Den är försedd med en lins som detekterar runtom 360° med en räckvidd på upp till 20 meter för gående personer (ej rakt emot). Relä med nollpunktsbrytning ger en sensor med lång livslängd. Samtliga modeller i 3000-serien har integrerat bländskydd mot störningar/sabotage, samt funktionen "dagsljus logik" vilket ger ännu högre driftsäkerhet och energibesparing.

Användningsområde: Utom- och inomhus, för rörelsedetektering. IS 3360 är inte lämplig för detektering av länge stillasittande personer, använd istället närvarovakt ur serie Control Pro.

Utförande: Rörelsevakt för On/Off med 230V relä. Helautomatisk funktion, dvs sensorn tändes av ljuset automatiskt när sensorn detekterar rörelse. Finns i utförande med kvadratisk eller runt täcklock. Via fjärrkontrollen Smart Remote kan man välja om sensorn ska starta i läge "Till" eller starta i läge "Från" efter spänningsbortfall. Inställning av skymningsnivå och efterlystid utförs direkt på rörelsevakten eller via fjärrkontroll. Ladda ner manual för driftsättning av Smart Remote+ Serie IS 3000.

Montage: Tak. Utanpåliggande alt. infällt montage. Skruvhål c/c 48 mm alt. c/c 60 mm. Montagehöjd 2,5-4,0 m. över golvet, högre montagehöjd ger sämre känslighet för sensorn. Två eller fler rörelsevakter kan kopplas samman, alla rörelsevakter kommer då få funktionen master.

Anslutning: Bakifrån på dosa eller via utanpåliggande kabel från sidan. Snabbkopplingsplint 3x2,5 mm² + jordskruv.

Maximal belastning: Startström 200A/240µs, dock 8 st HF-don, LED-drivers, drosslar, lågenergilampor, dock total last max. 1000W lysrör. 2000W resistiv last. C < 176 µF. Relä med nollpunktsbrytning vilket ger bättre möjlighet att klara höga startströmmar från HF-don/drosslar. Minsta last 1W.

Sensor: IR-sensor med 1416 bevakningszoner som detekterar max 20 m. för gående personer (ej rakt emot sensorn), bevakningsvinkel 360°. Avskärningar för begränsning av bevakningsområdet medföljer, placeras dolt under linsen. Skymningsnivå 2-1000 lux (=frånkoppling). Efterlystid 5 sek-15 min. (upp till 60 min. vid driftsättning med fjärrkontroll). Även impulsläge, 2 sek slutet vilande 8 sek. Permanent ljus i 4h via strömställare (lämpligt med återfjädrande) som kopplas på fasen till rörelsevakten. Sensorn är försedd med ett integrerat bländskydd som skyddar sensorn mot sabotage och störningar från andra ljuskällor. Funktionen "Dagsljus logik" innebär att när omgivande ljus överskrider det inställda skymningsvärdet, släcks anslutna armaturer även om sensorn samtidigt detekterar rörelser, vilket ofta inträffar i korridorer, passager, entréer m.m.

Omgivningstemperatur: -20°C - + 50°C

Skyddsklass: IP54 - utanpåliggande, IP20 - infälld

Elektrisk data: 220-240 V AC, 50/60 Hz

Mått: Kvadratisk utanpåliggande: 66 x 95 x 95 mm. Kvadratisk infälld: 78 x 94 x 94 mm. Rund utanpåliggande: 66 x Ø 126 mm. Rund infälld: 78 x Ø 124 mm.

Miljö: Byggvarudeklaration BVD, finns bedömd hos Byggvarubedömningen

Övrigt: Svart täckåpa finns som tillbehör för kvadratisk utanpåliggande utförande. IS 3360 finns även i utförande potentialfritt relä, KNX, DALI-2 APC Master (broadcast) och DALI-2 IPD Slav (input device).

Leveranstid ca 3-4 veckor för IS 3360 i svart utförande.

Leverantör: Steinel

Art nr

E1300600 - IS 3360 On/Off relä 230V, kvadratisk, komplett utanpåliggande, vit

E1300603 - IS 3360 On/Off relä 230V, rund, komplett utanpåliggande, vit

E1300606 - IS 3360 On/Off relä 230V, kvadratisk, infälld för dosa, vit

E1300609 - IS 3360 On/Off relä 230V, rund, infälld för dosa, vit

E1302100 - IS 3360 On/Off relä 230V, kvadratisk, komplett utanpåliggande, svart

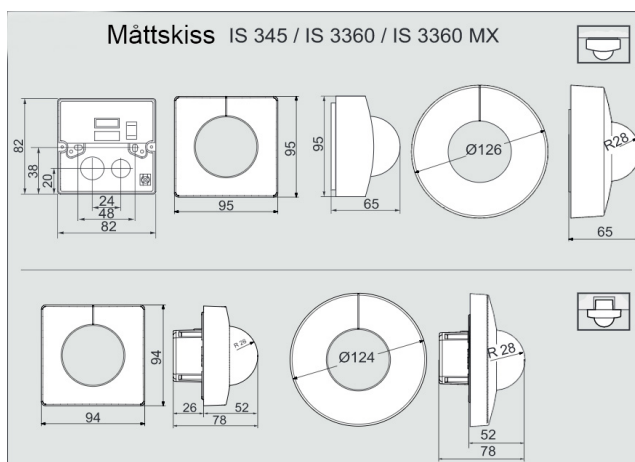
E1302106 - IS 3360 On/Off relä 230V, kvadratisk, infälld för dosa, svart

Tillbehör

E1360256 - Fjärrkontroll Smart Remote

E1300699 - Infällnadsdosa för undertak

E1312120 - Skyddsgaller tak - vägg (grund)



Karl H Ström, Verktygsvägen 4, 553 02 Jönköping

tel: 036-550 33 00 | info@khs.se | www.khs.se