

Rörelsevakt IS 3360 MX Highbay DALI-2 APC Master



Rörelsevakt IS 3360 MX Highbay från Steinel är en sensor som kan placeras på hög höjd, den är avsedd för rörelsedetektering i många olika typer av lokaler som verkstad, industri, godmottagning m.m. Den har samma tekniska egenskaper som IS 3360 (lins, relä, anslutning m.m.) men har en elektroniskt förstärkt räckvidd vilket innebär att den detektera rörelse från en högre takhöjd än sitt syskon IS 3360. Samtliga modeller i 3000-serien har integrerat bländskydd mot störningar/sabotage, samt funktionen "dagsljus logik" vilket ger ännu högre driftsäkerhet och energibesparing. Modell DALI-2 APC Master är av typ broadcast, vilket innebär att armaturer med DALI-don som ansluts på sensorns DALI-slinga inte behöver adresseras, allt fungerar som "Plug&Play". Nivå för grundljus, maxljus, efterlystid m.m. ställs enkelt på sensorn eller via app-fjärrkontroll.

Användningsområde: Endast inomhus, för rörelsedetektering. IS 3360 MX Highbay är inte lämplig för detektering av länge stillasittande personer, använd istället närvarovakt ur serie Control Pro.

Utförande: DALI master med broadcast funktion. Armaturer med DALI-don ansluts direkt på DALI-slingan och behöver inte adresseras (armaturer och enheter kan ej adresseras individuellt vid en broadcast lösning). En DALI-kanal, automatisk tändning.

Efterlystid och skymningsinställning kan justeras direkt på sensorn. Övriga funktioner, som nivå för grundljus och maxljus, ställs in med fjärrkontrollen Smart Remote.

DALI-sensorn ger även möjlighet till konstantljusfunktion. Ladda ner manual för driftsättning av Smart Remote+Serie IS 3000.

Montage: Tak. Utanpåliggande montage. Skruvhål c/c 48 mm alt. c/c 60 mm. Montagehöjd 2,8 -14 meter över golv, högre montagehöjd ger kortare räckvidd.

Anslutning: Plint 4x2,5 mm² (fas, nolla, DALI+, DALI-). Om två eller fler rörelsevakter ska kopplas samman (master-slav), ska sensor-slaven vara med gränssnitt DALI-2 IPD (slav/input device), se kopplingsschema i bruksanvisning.

Maximal belastning: 60mA (max 30 st DALI-don) dvs sensorn strömförsörjer DALI-slingan med 60mA. Vid anslutning mot fler DALI-don kan en repeater användas.

Sensor: IR-sensor med 1416 bevakningszoner som detekterar max 18 meter för gående personer (ej rakt emot sensorn) vid montagehöjd 2,8 meter. Se tabell i bruksanvisning för mer exakta räckvidder vid olika montagehöjder.

Bevakningsvinkel 360°. Skyggglappar för begränsning av bevakningsområdet medföljer. Placeras dolt under linsen. Skymningsnivå 2-1000 lux (=frånkoppling). Efterlystid 5 sek - 15 min. (upp till 60 min. vid driftsättning med fjärrkontroll). Grundljus 10-50% och maxljus 50-100% (i steg om 10%).

Sensorn är försedd med ett integrerat bländskydd som skyddar sensorn mot sabotage och störningar från andra ljuskällor.

Funktionen "Dagsljus logik" innebär att när omgivande ljus överskrider det inställda skymningsvärdet, släcks anslutna armaturer även om sensorn samtidigt detekterar rörelser, ett vanligt scenario på morgonen i en korridor, passage, entré m.m.

Omgivningstemperatur: -20 °C - + 50 °C

Skyddsklass: IP54 - utanpåliggande

Elektrisk data: 220-240 V AC, 50/60 Hz

Mått: 66 x 95 x 95 mm

Miljö: Byggvarudeklaration BVD, finns bedömd hos Byggvarubedömningen och Sunda hus.

Övrigt: Certifierad enligt standard DALI-2 del 101, 103. IS 3360 MX Highbay finns även i utförande On/Off relä 230V, Potentialfritt relä, DALI-2 IPD slav/Input device och KNX.

Leverantör: Steinel

Art nr

E1300647 - Rörelsevakt IS 3360 MX Highbay DALI-2 APC Master, kvadratisk, komplett utanpåliggande

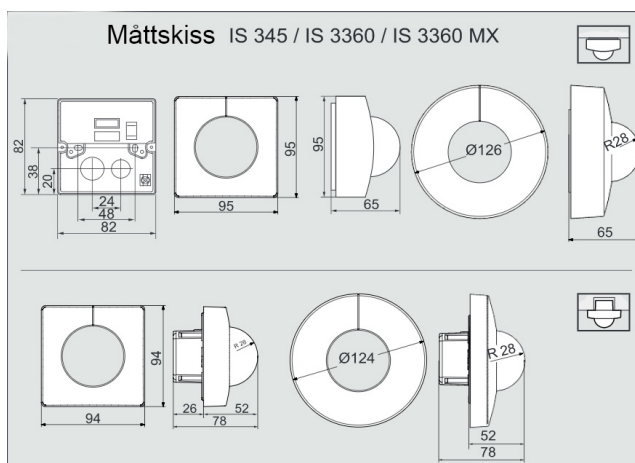
E1300650 - Rörelsevakt IS 3360 MX Highbay DALI-2 APC Master, kvadratisk, infällt **Utgått**

Tillbehör

E1360256 - Fjärrkontroll Smart Remote

E1300699 - Infällnadsdosa för undertak

E1312120 - Skyddsgaller tak - vägg (grund)



Karl H Ström, Verktygsvägen 4, 553 02 Jönköping

tel: 036-550 33 00 | info@khs.se | www.khs.se