

Rörelsevakt IS 3360 MX Highbay KNX V3



Rörelsevakt IS 3360 MX Highbay KNX är en sensor som kan placeras på hög höjd, den är avsedd för rörelsedetektering i många olika typer av lokaler som verkstad, industri, godsmottagning m.m. Den har samma egenskaper som IS 3360 men sensorn har en elektroniskt förstärkt räckvidd vilket innebär att den detektera rörelse från en högre takhöjd än sitt syskon IS 3360. Nya versionen, benämnd V3, av serie 3000 i KNX-utförande har en helt ny mjukvara. Den har dessutom upgraderats med många nya funktioner, bl.a. 4 individuella kanaler varav 2 är reserverade för konstantljusreglering, 2 stycken logikblock, dag/natt omkoppling samt möjlighet att välja mellan auto- eller frånvarostyrning. Sensorer i serie 3000 V3 kan tack vare den nya mjukvaran och alla nya funktioner användas både för enkla och avancerade KNX installationer.

Användningsområde: Endast inomhus, för rörelsedetektering. IS 3360 MX Highbay är inte lämplig för detektering av länge stillasittande personer, använd istället närvarovakt ur serie Control Pro.

Utförande: 2 utgångar (1 bit/1 byte, dim-värde eller scen), samt två utgångar reserverade för konstantljusreglering med individuellt inställbart offset. Möjligt att välja automatisk eller manuell tändning individuellt på respektive utgång. Möjligt att skicka telegram om att sensorn inte detekterar rörelser (1 bit) en gång eller cykliskt med fördröjning. Utgång för ljusreläfunktion (1 bit). 2 logikmoduler med upp till 4 ingångar (AND/OR/XOR). Dag-natt funktion för olika ljusnivåer önskas olika tider på dygnet, exempelvis 80% dag och 40% natt. För mer detaljerad information om möjliga objekt och inställningar se applikationsbeskrivning under dokument. IS 3360 MX Highbay finns endast i utförande med kvadratisk täcklock.

Montage: Tak. Utanpåliggande montage. Skruvhål c/c 48 mm alt. c/c 60 mm. Montagehöjd 2,8-14 meter över golv.

Anslutning: Via KNX-buss.

Sensor: IR-sensor som detekterar max 20 meter för gående personer (ej rakt emot sensorn), bevakningsvinkel 360°. Skyggglappar, som placeras dolt under linsen, för begränsning av bevakningsområdet medföljer.

Omgivningstemperatur: -20°C - +50°C

Sensors strömförbrukning: Max. 12,5 mA

Skyddsklass: IP54

Mått: 66 x 95 x 95 mm

Miljö: Byggvarudeklaration BVD, finns bedömd hos Byggvarubedömningen och Sunda hus.

Övrigt: IS 3360 MX Highbay finns även i utförande On/Off relä 230V, Potentialfritt relä, DALI-2 IPD Slav (input device) och DALI-2 APC Master (broadcast).

Leverantör: Steinel

Art nr

E1739924 - IS 3360 MX Highbay KNX V3, kvadratisk, komplett utanpåliggande

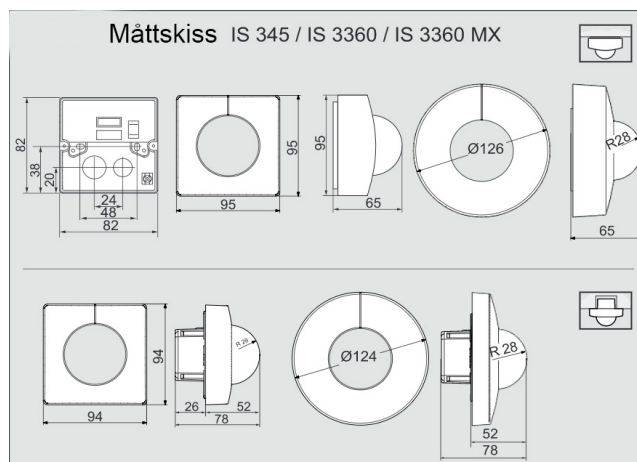
E1739925 - IS 3360 MX Highbay KNX V3, kvadratisk, infällt **Utgått**

Tillbehör

E1360256 - Fjärrkontroll Smart Remote

E1300699 - Infällnadsdosa för undertak

E1312120 - Skyddsgaller tak - vägg (grund)



Karl H Ström, Verktygsvägen 4, 553 02 Jönköping

tel: 036-550 33 00 | info@khs.se | www.khs.se