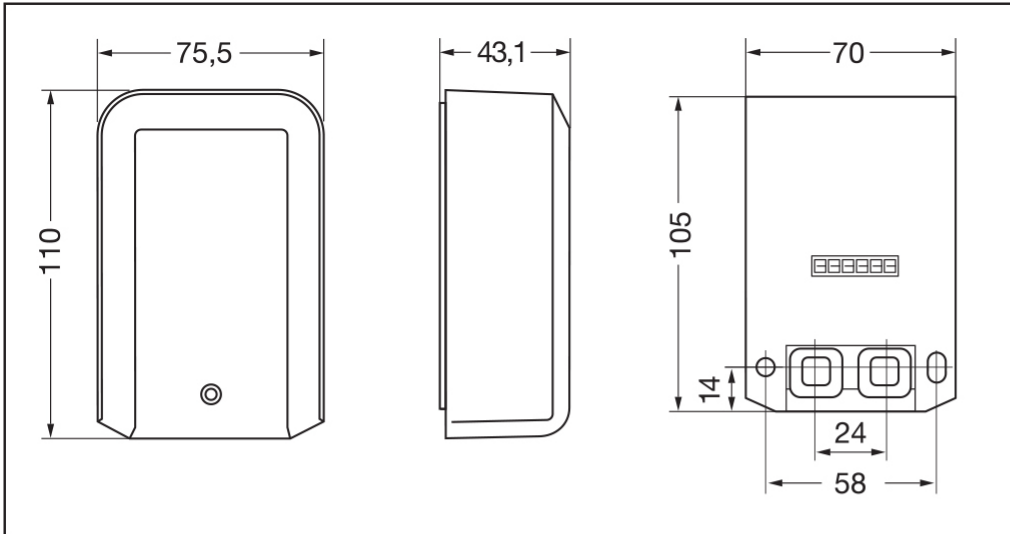
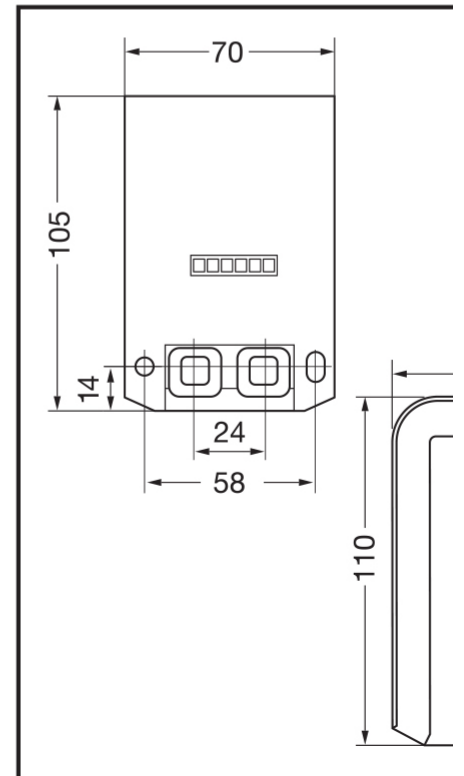
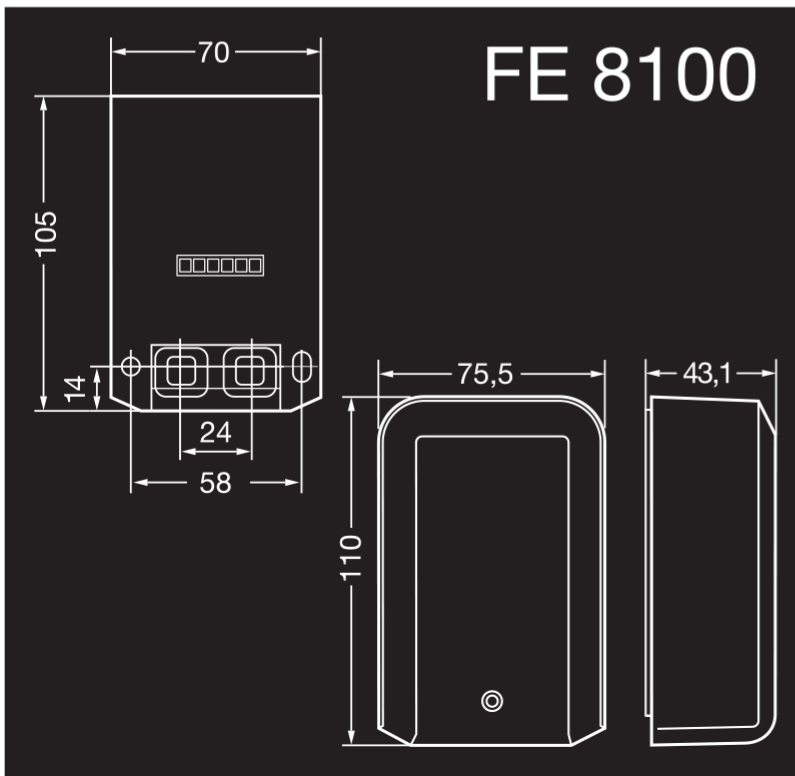


Radiomottagare FE 8100



FE 8100



****Denna produkt har utgått ur sortimentet****

Reläbox som fungerar som mottagare i Impulser-systemet. Kan ta emot tänd- och släcksignal från 8 olika sändare. För såväl utom- som inomhus bruk.

STEINELs Impulser system ger en trådlös överföring av tändsignalen. Produktserien Impulser består av rörelsevakter, fjärrkontroll, halogenstrålkastare, reläbox och lösa moduler. All kommunikation i systemet sker via radio-signal. Impulser-serien använder den "nya" och moderna frekvensen 868 MHz. I det här ISM-frekvensbandet är det möjligt med störningsfri, trådlös kommunikation mellan systemets samtliga komponenter. Räckvidden kan vid fri sikt vara upp till hela 100 meter. Vid användning inomhus bör man praktiskt räkna på 30 meter.

Spänning: 230/240 V AC, 50 Hz

Sändarfrekvens: 868,3 MHz (ISM band)

Programmering: Tryckknapp/upp till 8 olika sändare

Max belastning: Max 1000W glödljus eller halogen (Ohmsk last), max 4 st HF-don, drosslar, lågenergilampor, dock total last max. 400W lysrör. Min. last 1W

Programmering: Med tryckknapp

Kanaler: Upp till 8 sändare kan programmeras

Skyddsklass: IP54

Funktionsgaranti: 3 år

Mått (H x B x D): 110 x 76 x 43 mm

Art nr:

E1312128 - FE 8100 svart
E1312129 - FE 8100 vit

Dokument

bruksanvisning-fe-8100-81305.pdf

Karl H Ström, Verktygsvägen 4, 553 02 Jönköping

tel: 036-550 33 00 | info@khs.se | www.khs.se